

**Inžener we kompýuter grafikasy boýunça VI internet ders bäsleşiginiň
Kompýuter grafikasy ugry boýunça**

ÝUMUŞ

Tapgyr 1 «Gurnaýyş birliginiň detallaryny modelirmek»

Ýumuş: Gurnaýyş birliginiň ähli detallarynyň üç ölçegli modelini ýerine ýetirmeli:

Tapgyryň başlangyç şerti: işiň başynda ýerine ýetirilýär.

Talaplar: detalyň ähli üstleri ölçegler boýunça ýerine ýetirmeli (± 2 mm-den köp bolmadyk gysarma bilen, ölçemek üçin çyzgyç ulanmaly).

Tapgyr 2 «Gurnaýyş birligini modelirmek»

Ýumuş: Gurnaýyş çyzgysyna laýyklykda döredilen detallaryň esasynda gurnaýyş birliginiň modelini ýerine ýetirmeli.

Talaplar: Gurnaýyş birliginde detallaryň özara baglanyşygyny we ýerleşişini döretmeli.

Tapgyr 3 «Detalyň iş çyzgysyny ýerine ýetirmek»

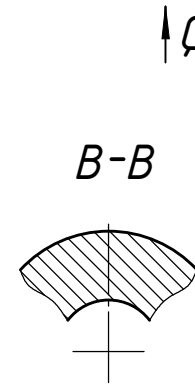
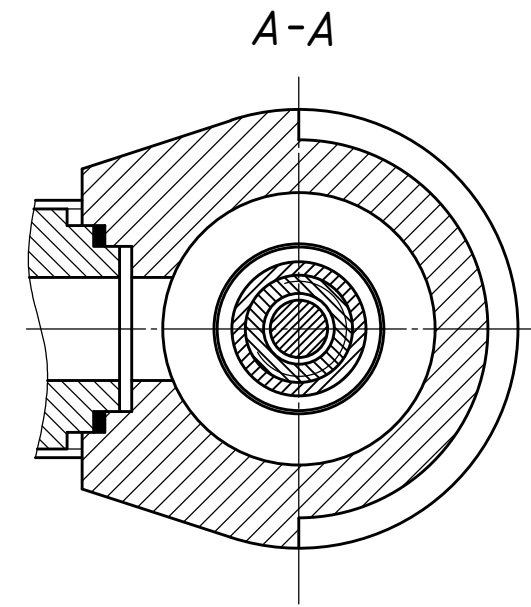
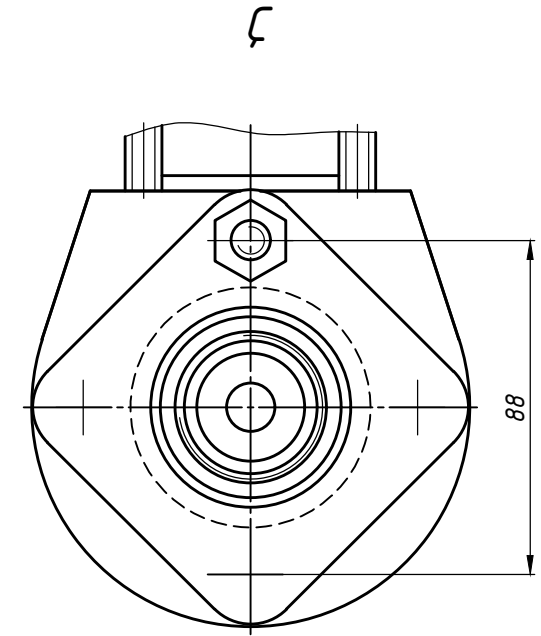
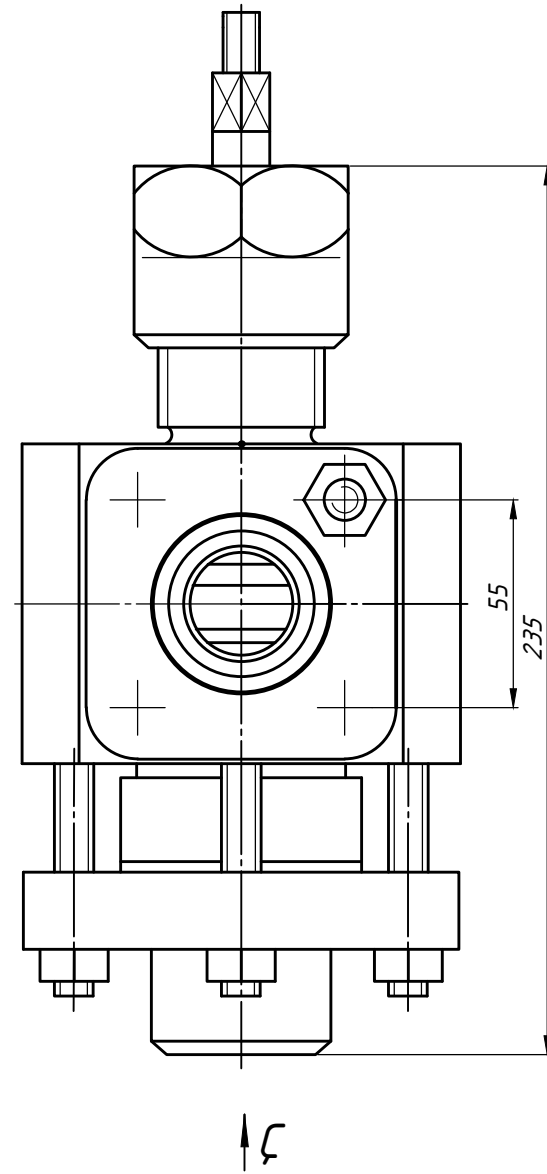
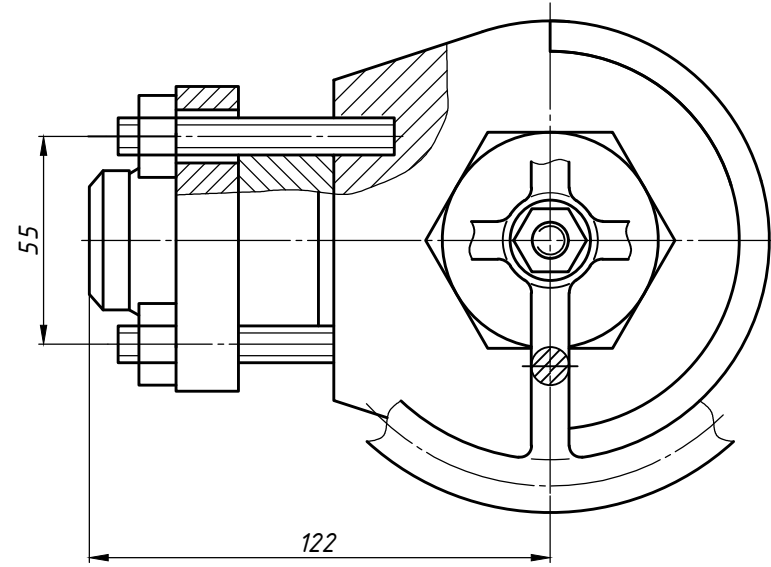
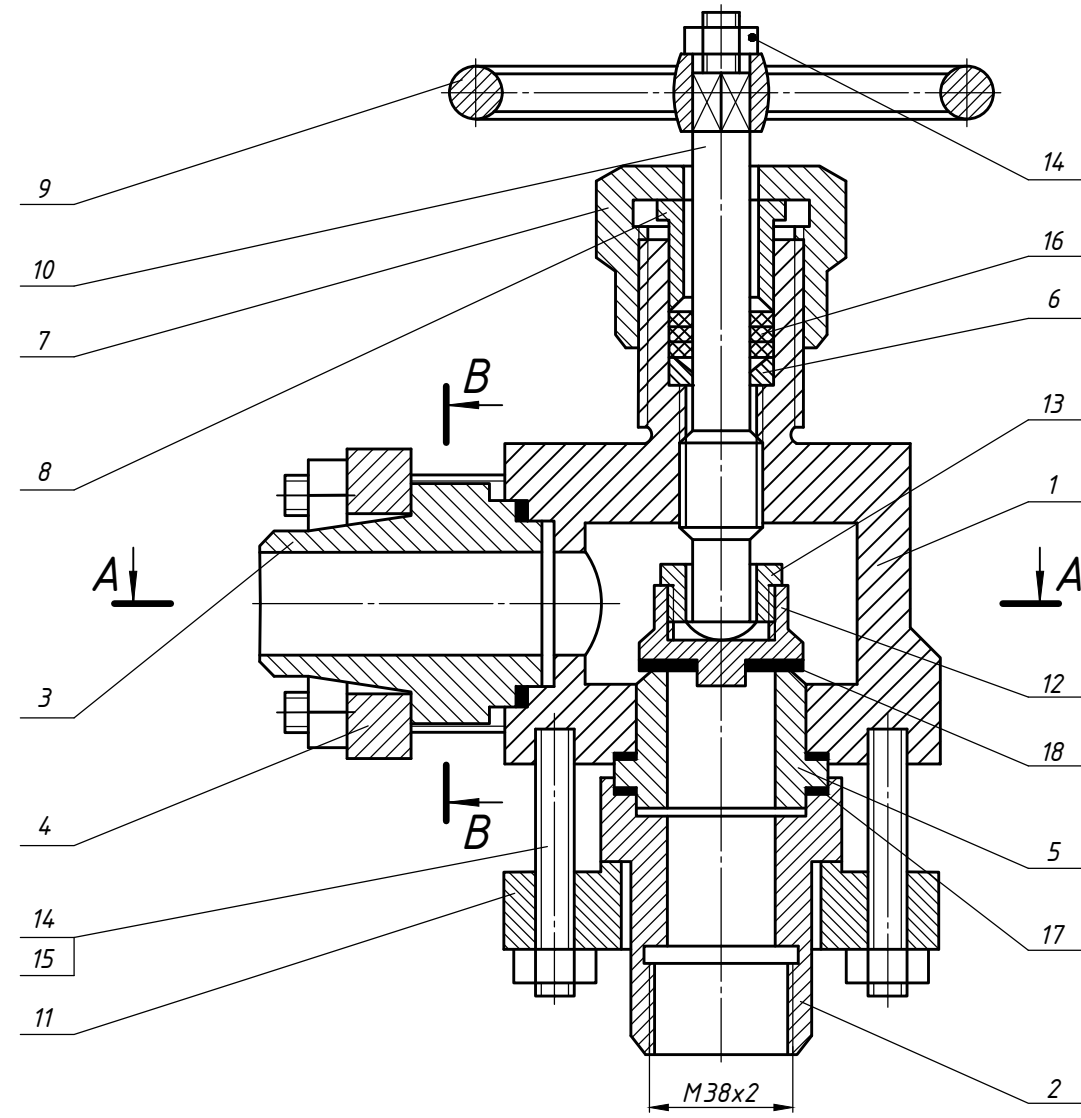
Ýumuş: 3D modeli boýunça korpusyň 1 iş çyzgysyny ýerine ýetirmeli.

Talaplar: iş çyzgysyny KRBU (ECKД) talaplar boýunça ýerine ýetirmeli (gerekli bolan şekilleriň döredilmegi, ölçegleriň dogry goýulmagy, бүдүр-сүдүрлігiniň görkezilmegi, tehniki talaplar, esasy ýazgynyň doldurylmagy we ş.m.)

Ýumuşy ýerine ýetirmek üçin AutoCAD, KOMPAS-3D, Autodesk Inventor, Solid Works ýaly programmalary ulanmaly.

Bellik:

1. İşler bahalandyrylanda, talabalaýyk ýerine ýetirilen ähli detallaryň 3D modelleriniň jemine 65 ball, 3D modeliň gurnalmagyna 10 ball we ýumuşda bellenen bir detalyň iş çyzgysyna 25 ball berilýär, jemi 100 ball.
2. Taýýarlanylýan işleriň faýllaryny atlandyryp (TDEI_Amanow Aman) grapholimp3@gmail.com atly elektron poçta ugratmaly.
3. Soraglar ýüze çykan halatynda Uly mugallym Durdyýew Döwlet Durdyýewiç bilen habarlaşyp bilersiňiz (+99365-63-36-99).



					1.000 GÇ			
Ölç. List	Resminama N°.	Goly.	Sene	Wentil		Edeb.	Massa	Massstab
Çyzan.	Hümmedow H.	21.05					1:2	
Kab.eden	Durdyýew D.					List	Listler	
					TOHI 2024			

