

УСЛОВИЯ ЗАДАНИЯ №4

Этап 1 «Моделирование деталей»

Задача: Разработать трехмерные модели деталей данной сборочной единицы.

Условие начала этапа: выполняется в начале работы.

Критерии: выполнение всех поверхностей детали по размерам (измерение с помощью линейки с погрешностью не более ± 2 мм)

Этап 2 «Моделирование сборочной единицы»

Задача: Выполнить модель сборочной единицы из созданных деталей и деталей из банка данных с учетом их сопряжений согласно сборочному чертежу.

Критерии: создание необходимых взаимосвязей для позиционирования деталей в сборке и подвижности механизма.

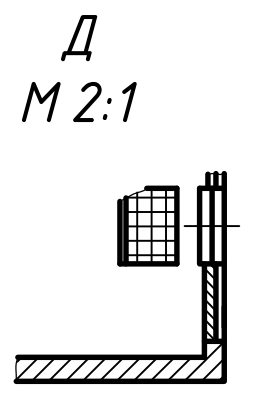
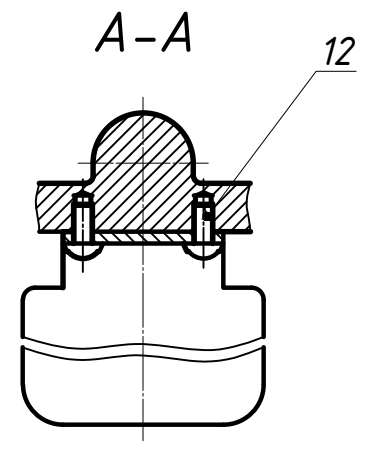
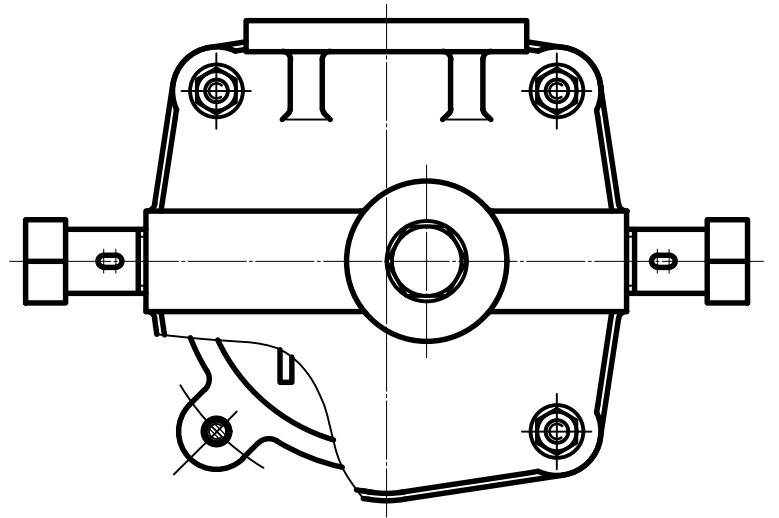
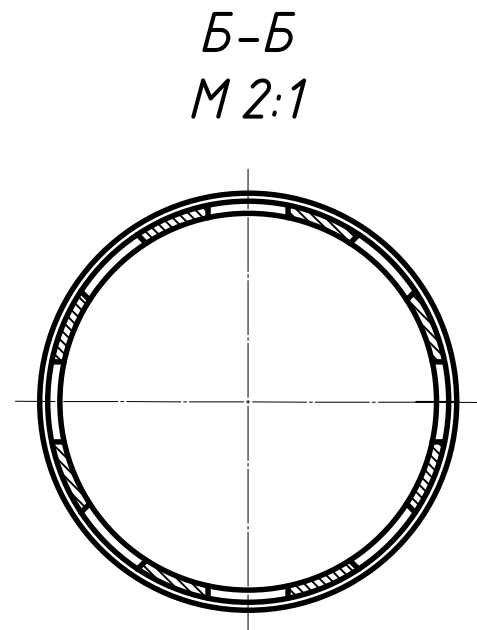
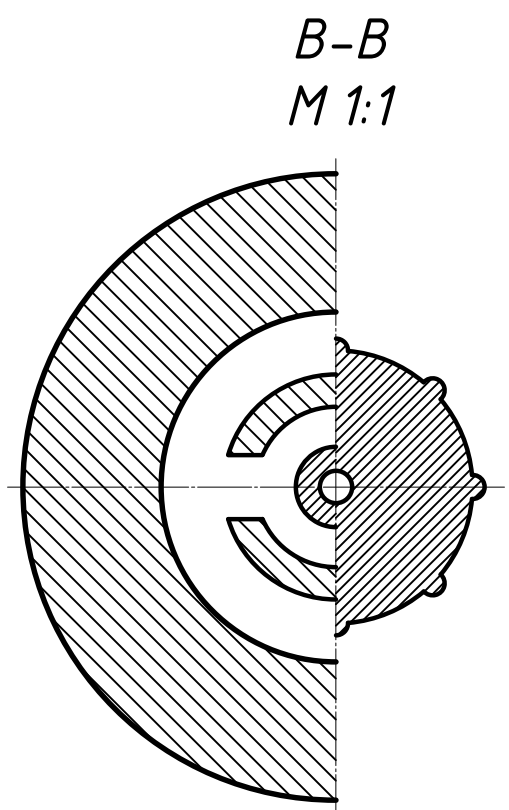
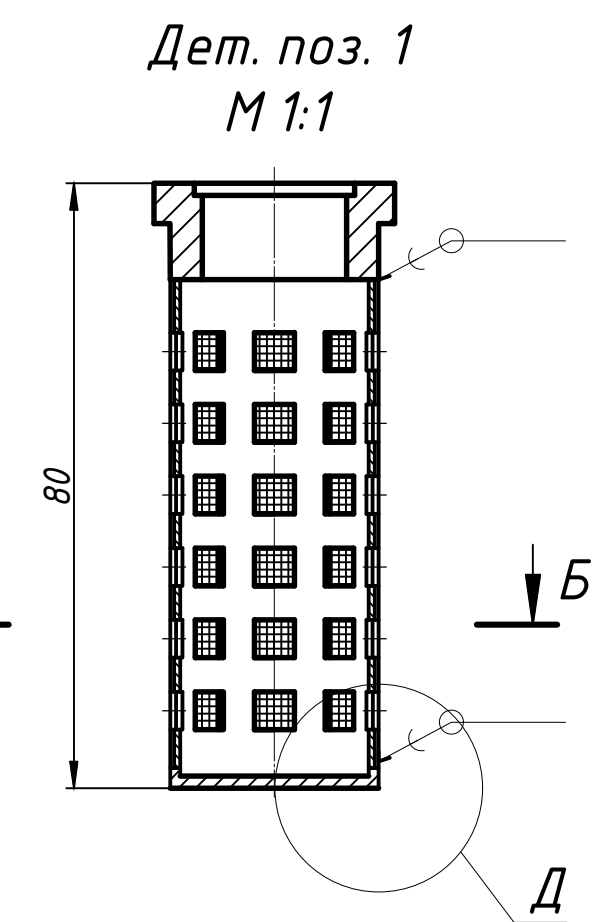
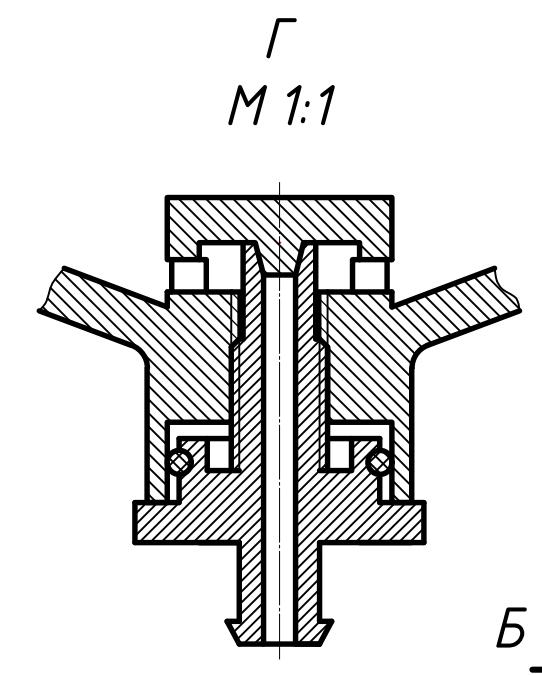
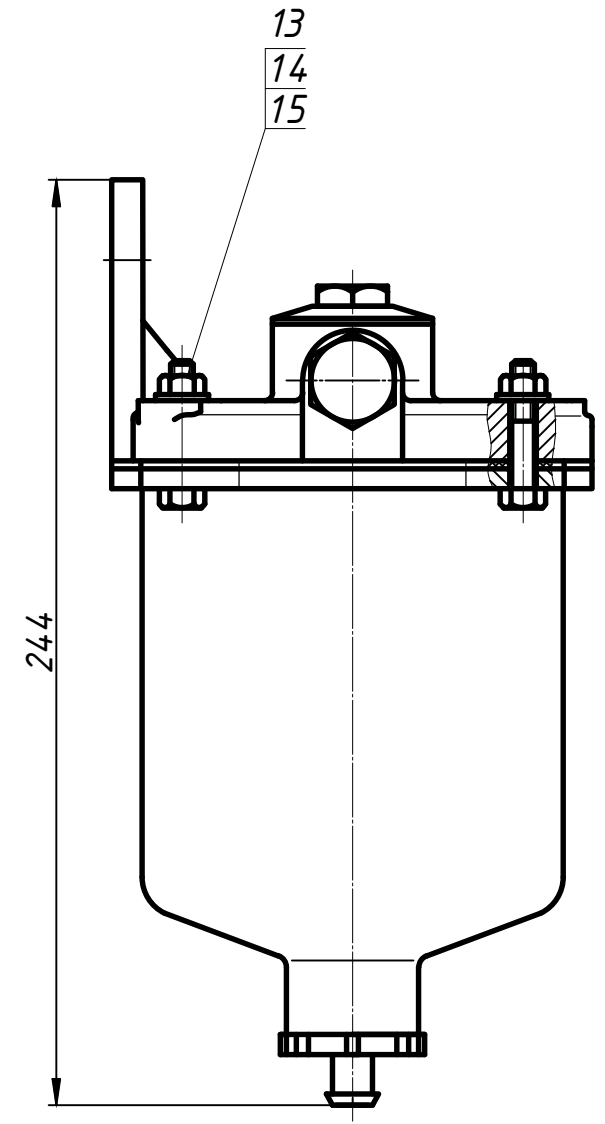
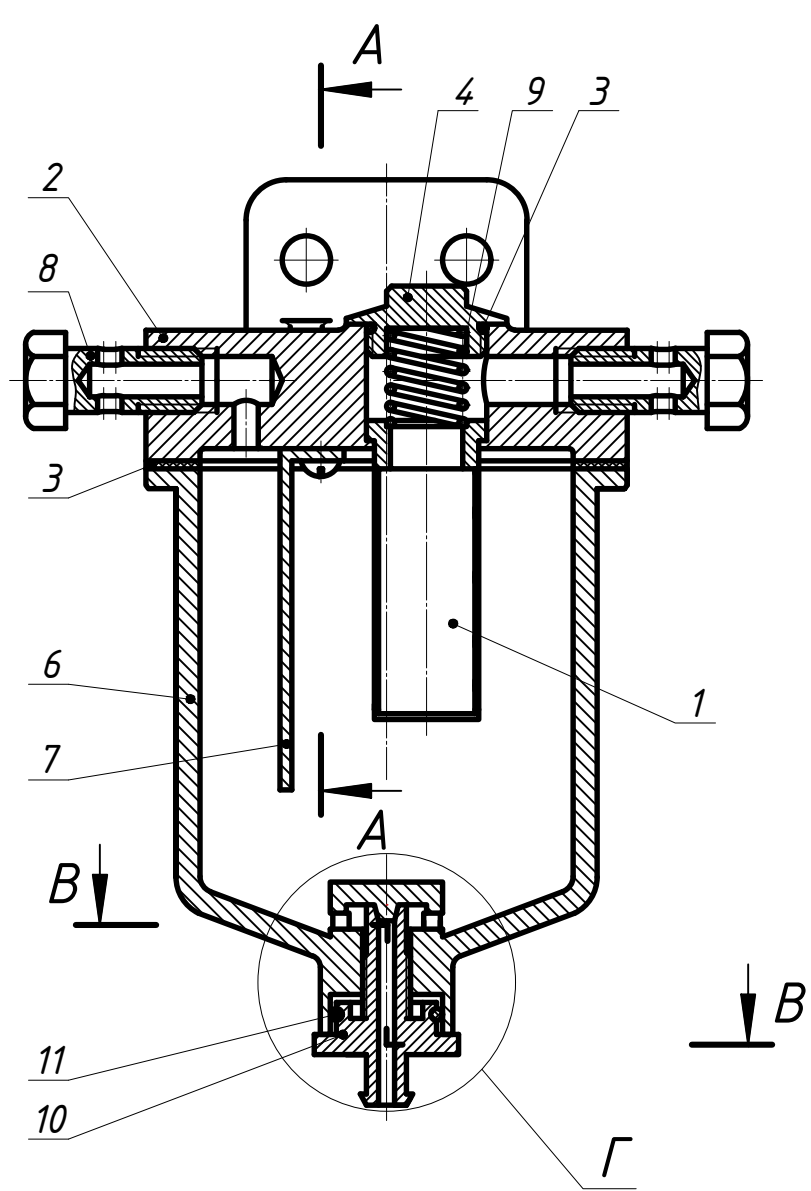
Этап 3 «Выполнение чертежей деталей»

Задача: Выполнить по 3D модели рабочий чертеж детали поз. 2 «Крышка».

Критерии: выполнение требований ЕСКД (создание необходимых изображений, правильность простановки размеров, указание шероховатости, технических требований, заполнение основной надписи).

Для выполнения задания могут использоваться программы AutoCAD, КОМПАС-3D, Autodesk Inventor, Solid Works и др.

Примечание: При проверке работ за полную и правильно выполненную 3D модель всех деталей дается 65 баллов, за собранную 3D модель изделия 10 баллов и 25 баллов за рабочий чертеж детали поз. 1 «Корпус», всего **100 баллов**.



					Вариант №4			
Изм.	Лист	№ докум.	Подп.	Дата	Фильтр - влагоотделитель	Лит.	Масса	Масштаб
Разраб.								1:2
Прав.						Лист	Листов 1	
Т.контур.						ТСХИ - 2023		
Н.контр.								
Утв.								

ФОР	Зона	Поз.	Обозначение	Наименование	Кол.	Примечание
				<u>Документация</u>		
A3			4.000 СБ	Сборочный чертеж		
A4			4.000 ТО	Техническое описание		
				<u>Сборочные единицы</u>		
		1	4.100 СБ	Фильтр	1	
				<u>Детали</u>		
		2	4.002	Крышка	1	СЧ 18
		3	4.003	Прокладка	1	БрАМц-9-2
		4	4.004	Пробка	1	Ст 6
		5	4.005	Прокладка	1	Картон
		6	4.006	Корпус	1	Сталь 45
		7	4.007	Отражатель	1	СЧ 18
		8	4.008	Штуцер	2	Ст 3
		9	4.009	Пружина d-2; n-6; H ₀ -24	1	Ст 3
		10	4.010	Пробка	1	Ст 3
		11	4.011	Кольцо	1	Резина
				<u>Стандартные изделия</u>		
		12	4.012	Винт 2М6х16 ГОСТ 17473-80	2	
		13	4.013	Болт М10х45 ГОСТ 7805-70	4	
		14	4.014	Гайка М10 ГОСТ 5927-70	4	
		15	4.015	Шайба 10 ГОСТ 11371-78	4	

					4.000 СБ		
Изм.	Лист	№ докум.	Подп.	Дата	Филтр - влагоотделитель		
Разраб.							
Прав.							
Н. контр							
Утв.					Лит.	Лист	Листов
							1
					ТСХИ-2023		