

УСЛОВИЯ ЗАДАНИЯ №5

Этап 1 «Моделирование деталей»

Задача: Разработать трехмерные модели деталей данной сборочной единицы.

Условие начала этапа: выполняется в начале работы.

Критерии: выполнение всех поверхностей детали по размерам (измерение с помощью линейки с погрешностью не более ± 2 мм)

Этап 2 «Моделирование сборочной единицы»

Задача: Выполнить модель сборочной единицы из созданных деталей и деталей из банка данных с учетом их сопряжений согласно сборочному чертежу.

Критерии: создание необходимых взаимосвязей для позиционирования деталей в сборке и подвижности механизма.

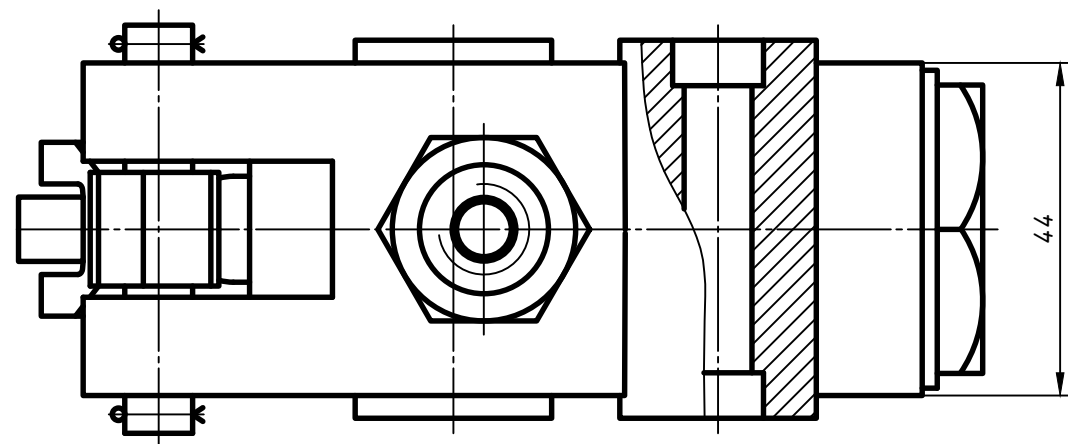
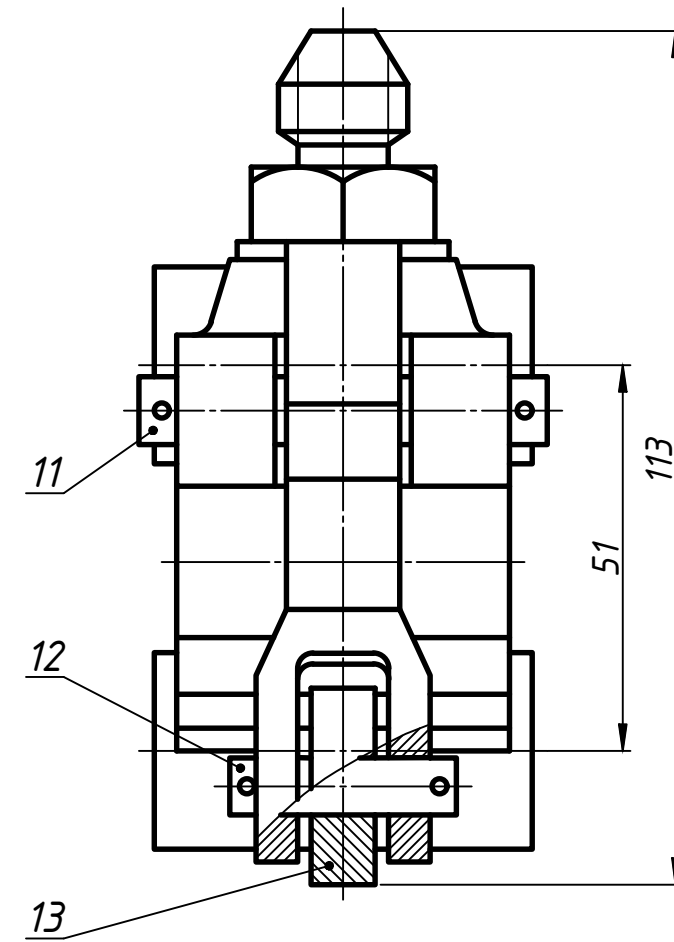
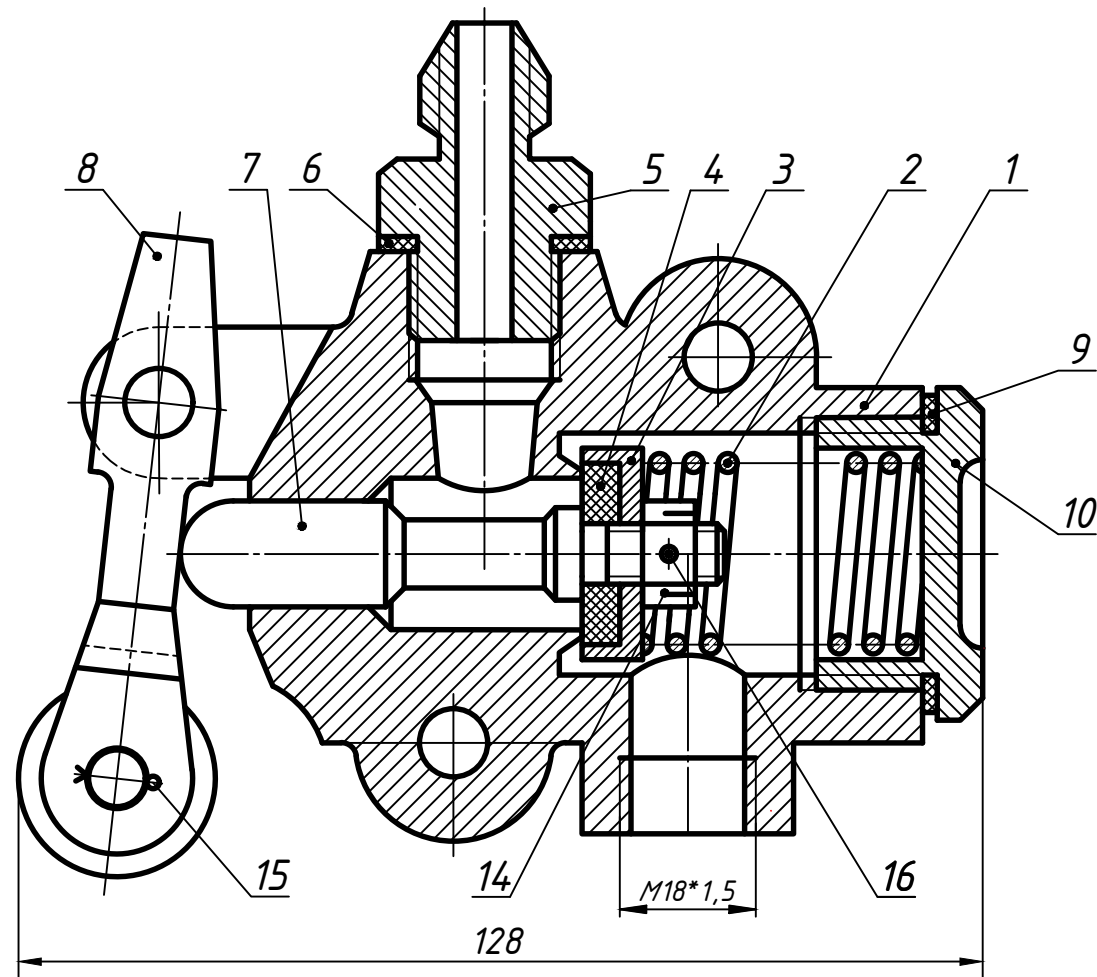
Этап 3 «Выполнение чертежей деталей»

Задача: Выполнить по 3D модели рабочий чертеж детали поз. 1 «Корпус».

Критерии: выполнение требований ЕСКД (создание необходимых изображений, правильность простановки размеров, указание шероховатости, технических требований, заполнение основной надписи).

Для выполнения задания могут использоваться программы AutoCAD, КОМПАС-3D, Autodesk Inventor, Solid Works и др.

Примечание: При проверке работ за полную и правильно выполненную 3D модель всех деталей дается 65 баллов, за собранную 3D модель изделия 10 баллов и 25 баллов за рабочий чертеж детали поз. 1 «Корпус», всего **100 баллов**.



					Вариант № 5			
Изм.	Лист	№ докум.	Подп.	Дата	Клапан перепускной	Лит.	Масса	Масштаб
Разраб.								1:1
Прав.						Лист	Листов 1	
Т.контур.								
Н. контр.					ТСХИ - 2023			
Утв.								

ФОР	Зона	Поз.	Обозначение	Наименование	Кол.	Примечание
				<u>Документация</u>		
A3			5.000 СБ	Сборочный чертеж		
A4			5.000 ТО	Техническое описание		
				<u>Детали</u>		
		1	5.001	Корпус	1	СЧ 15
		2	5.002	Пружина	1	Сталь 65Г
		3	5.003	Клапан	1	Ст 3
		4	5.004	Шайба уплотительная	1	Резина
		5	5.005	Штуцер	1	Ст 3
		6	5.006	Прокладка	1	Резина
		7	5.007	Шток	1	Ст 3
		8	5.008	Рычаг	1	Ст 3
		9	5.009	Прокладка	1	М1
		10	5.010	Заглушка	1	Ст 3
		11	5.011	Ось рычага	1	Ст 3
		12	5.012	Ось ролика	1	Ст 3
		13	5.013	Ролик	1	Ст 3
				<u>Стандартные изделия</u>		
		14	5.014	Гайка М8 ГОСТ 10657-80	1	
		15	5.015	Шплинт 1,6x12-011 ГОСТ 397-79	4	
		16	5.016	Шплинт 1,6x16-011 ГОСТ 397-79	1	

					5.000 СБ		
Изм.	Лист	№ докум.	Подп.	Дата			
Разраб.					Лит.	Лист	Листов
Прав.							1
Н. контр					ТСХИ-2023		
Утв.							
					Клапан перепускной		