

УСЛОВИЯ ЗАДАНИЯ №6

Этап 1 «Моделирование деталей»

Задача: Разработать трехмерные модели деталей данной сборочной единицы.

Условие начала этапа: выполняется в начале работы.

Критерии: выполнение всех поверхностей детали по размерам (измерение с помощью линейки с погрешностью не более ± 2 мм)

Этап 2 «Моделирование сборочной единицы»

Задача: Выполнить модель сборочной единицы из созданных деталей и деталей из банка данных с учетом их сопряжений согласно сборочному чертежу.

Критерии: создание необходимых взаимосвязей для позиционирования деталей в сборке и подвижности механизма.

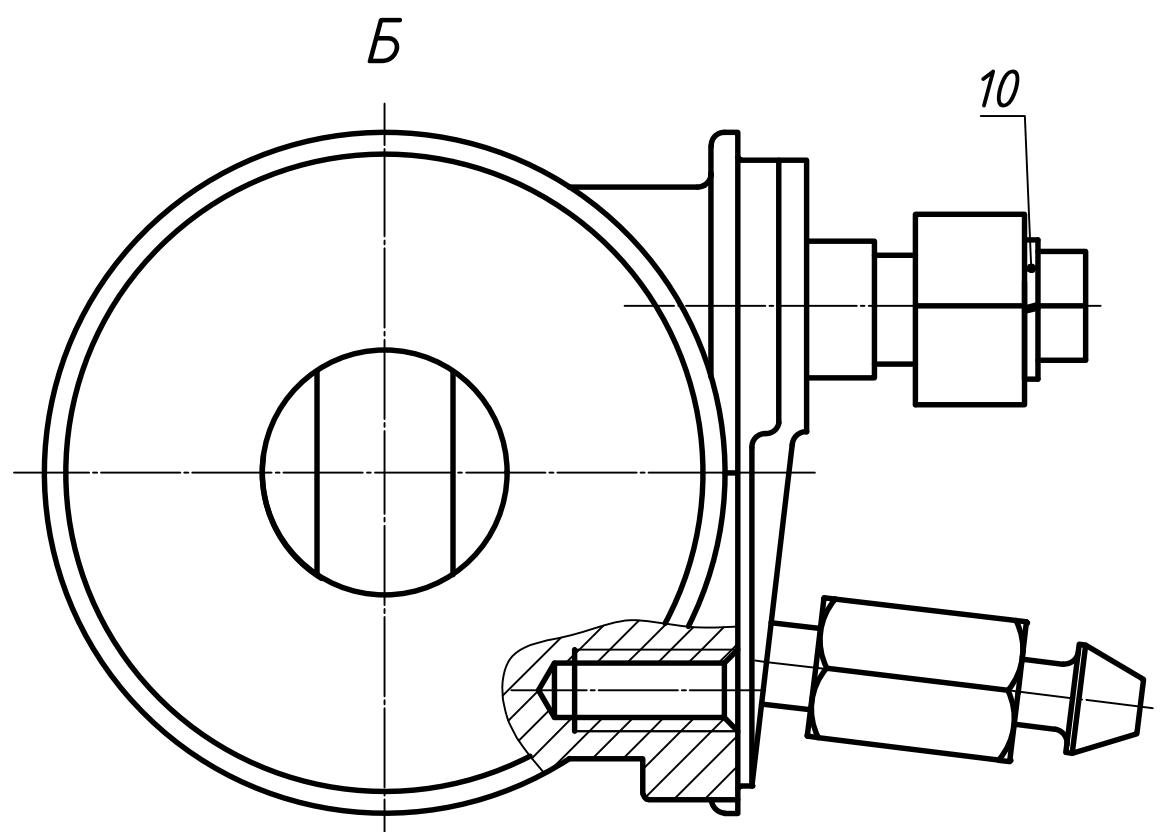
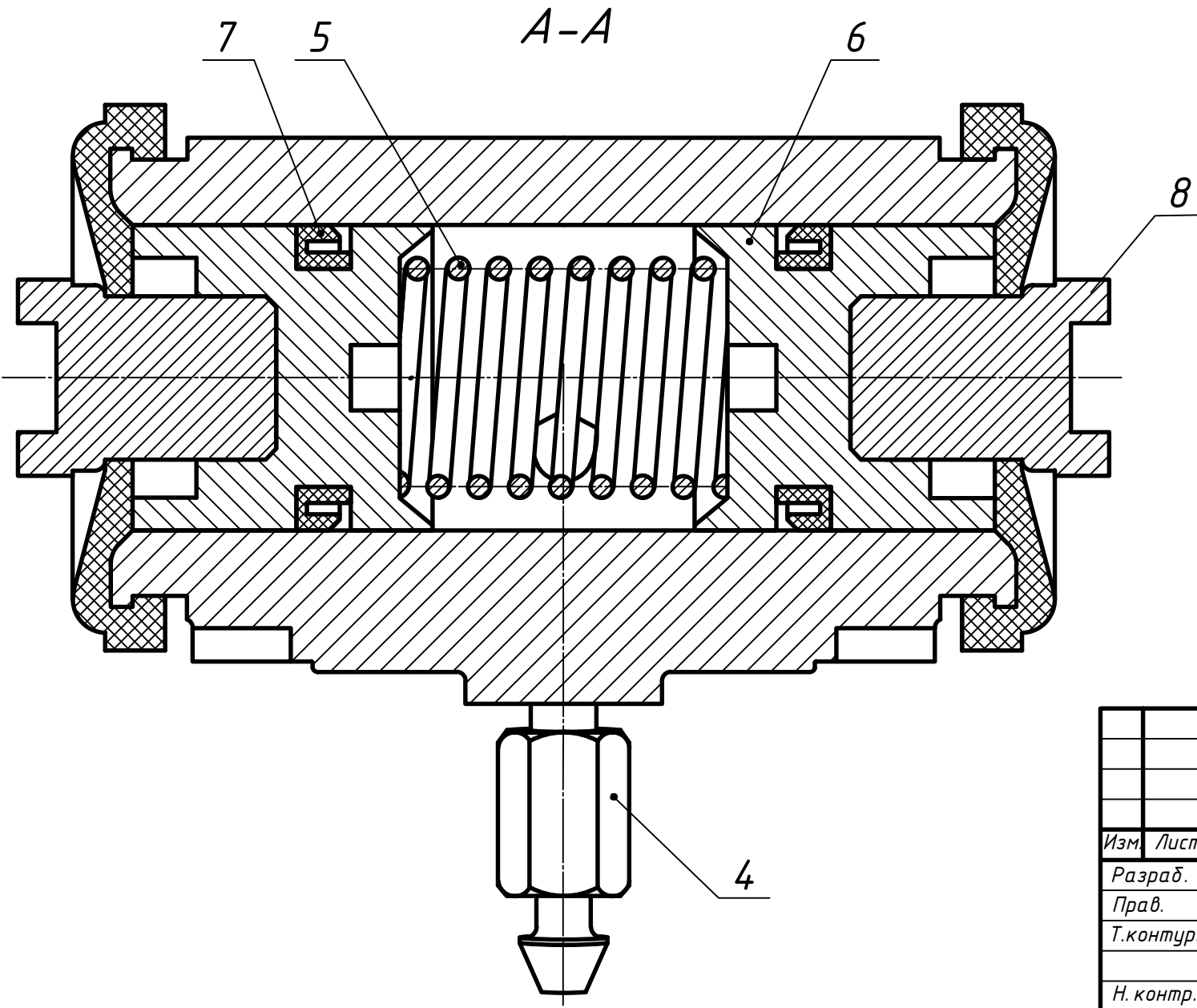
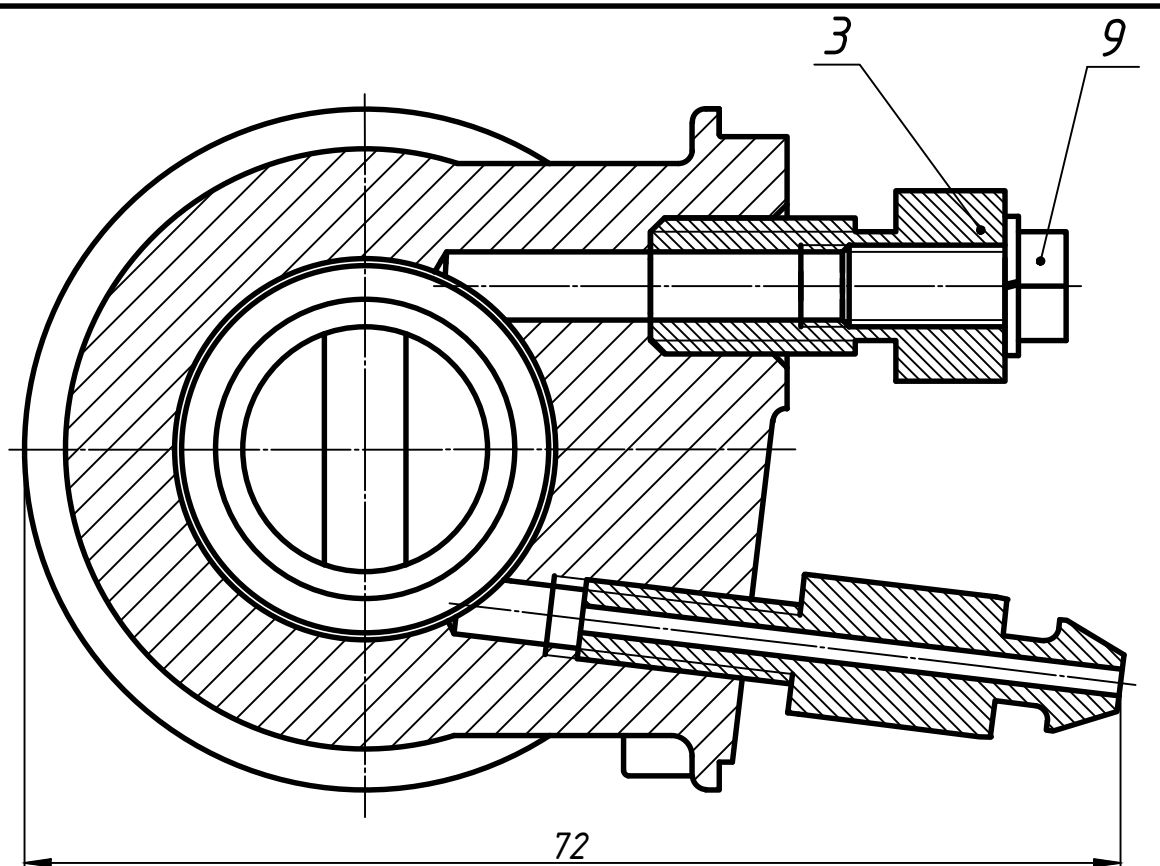
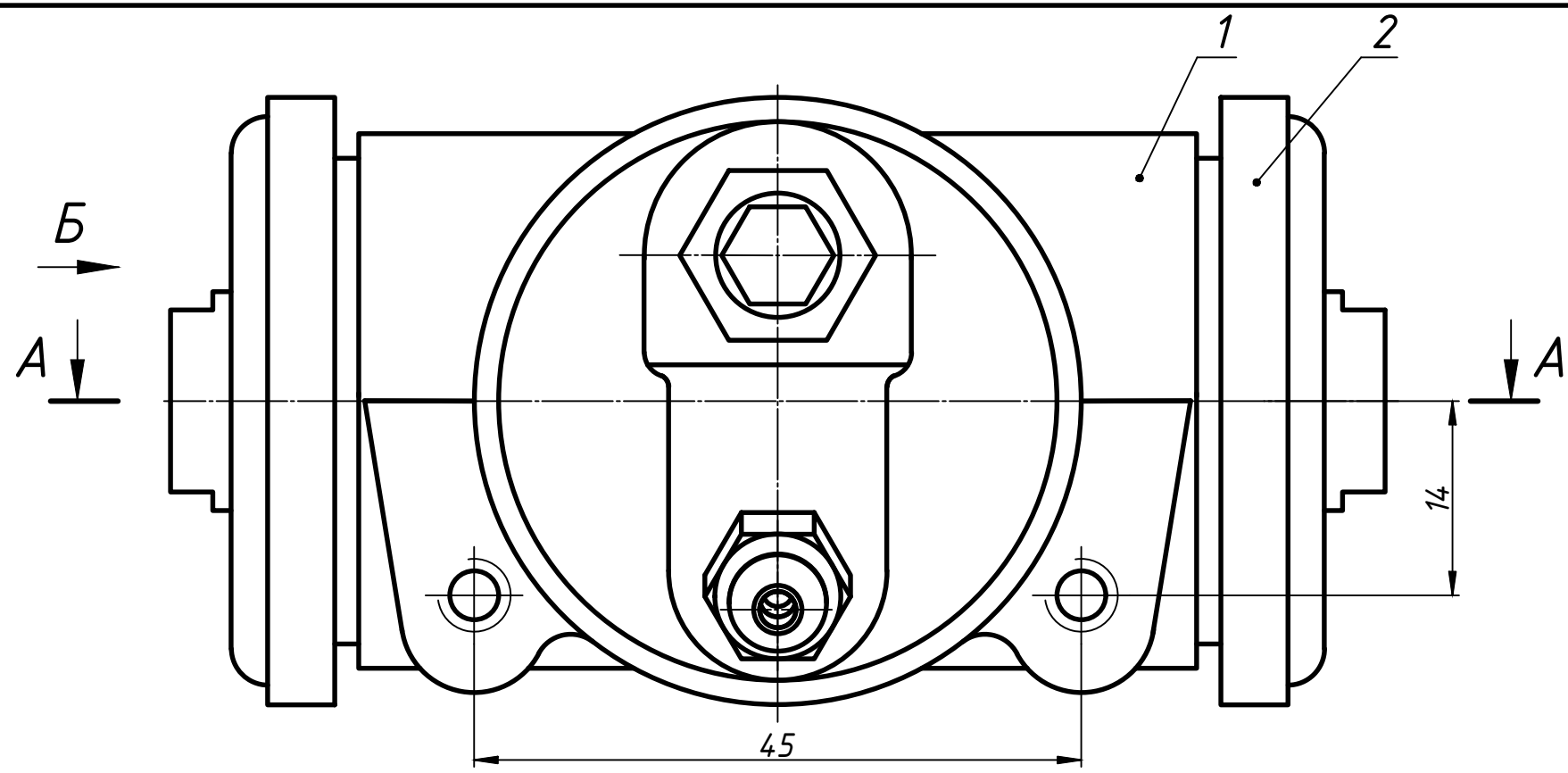
Этап 3 «Выполнение чертежей деталей»

Задача: Выполнить по 3D модели рабочий чертеж детали поз. 1 «Корпус».

Критерии: выполнение требований ЕСКД (создание необходимых изображений, правильность простановки размеров, указание шероховатости, технических требований, заполнение основной надписи).

Для выполнения задания могут использоваться программы AutoCAD, КОМПАС-3D, Autodesk Inventor, Solid Works и др.

Примечание: При проверке работ за полную и правильно выполненную 3D модель всех деталей дается 65 баллов, за собранную 3D модель изделия 10 баллов и 25 баллов за рабочий чертеж детали поз. 1 «Корпус», всего **100 баллов**.



					Вариант №6			
Изм.	Лист	№ докум.	Подп.	Дата	Гидроцилиндр тормозной	Лит.	Масса	Масштаб
Разраб.								2:1
Прав.						Лист	Листов 1	
Т.контур.						ТСХИ - 2023		
Н.контр.								
Утв.								

ФОР	Зона	Поз.	Обозначение	Наименование	Кол.	Примечание
				<u>Документация</u>		
A3			6.000 СБ	Сборочный чертеж		
A4			6.000 ТО	Техническое описание		
				<u>Детали</u>		
		1	6.001	Корпус	1	СЧ 18
		2	6.002	Колпак защитный	2	Резина
		3	6.003	Штуцер (клапан)	1	Ст 3
		4	6.004	Штуцер	1	СЧ 13
		5	6.005	Пуржина	1	Сталь 65Г
		6	6.006	Поршен	2	Ст 3
		7	6.007	Манжета	2	Резина
		8	6.008	Вилка	2	Ст 3
				<u>Стандартные изделия</u>		
		9	6.009	Винт М6х15 ГОСТ 7798-70	1	
		10	6.0010	Шайба 6 ГОСТ 6402-70	1	

					6.000 СБ		
Изм.	Лист	№ докум.	Подп.	Дата			
Разраб.					Лит.	Лист	Листов
Прав.							1
Н. контр					ТСХИ-2023		
Утв.							

Гидроцилиндр
тормозной