

## ÝUMUŞ №1

### **Tapgyr 1 «Gurnaýyş birliginiň detallaryny modelirlemek»**

*Ýumuş:* Gurnaýyş birliginiň ähli detallarynyň üç ölçegli modelini ýerine ýetirmeli:

*Tapgyryň başlangyç şerti:* işiň başynda ýerine ýetirilýär.

*Talaplar:* detalyň ähli üstleri ölçegler boýunça ýerine ýetirilmeli ( $\pm 2$  mm-den köp bolmadyk gyşarma bilen, ölçemek üçin çyzgyç ulanylmaly).

### **Tapgyr 2 «Gurnaýyş birligini modelirlemek»**

*Ýumuş:* Gurnaýyş çyzgysyna laýyklykda döredilen detallaryň esasynda gurnaýyş birliginiň modelini ýerine ýetirmeli.

*Talaplar:* Gurnaýyş birliginde detallaryň özara baglanyşygyny we ýerleşişini döretmeli.

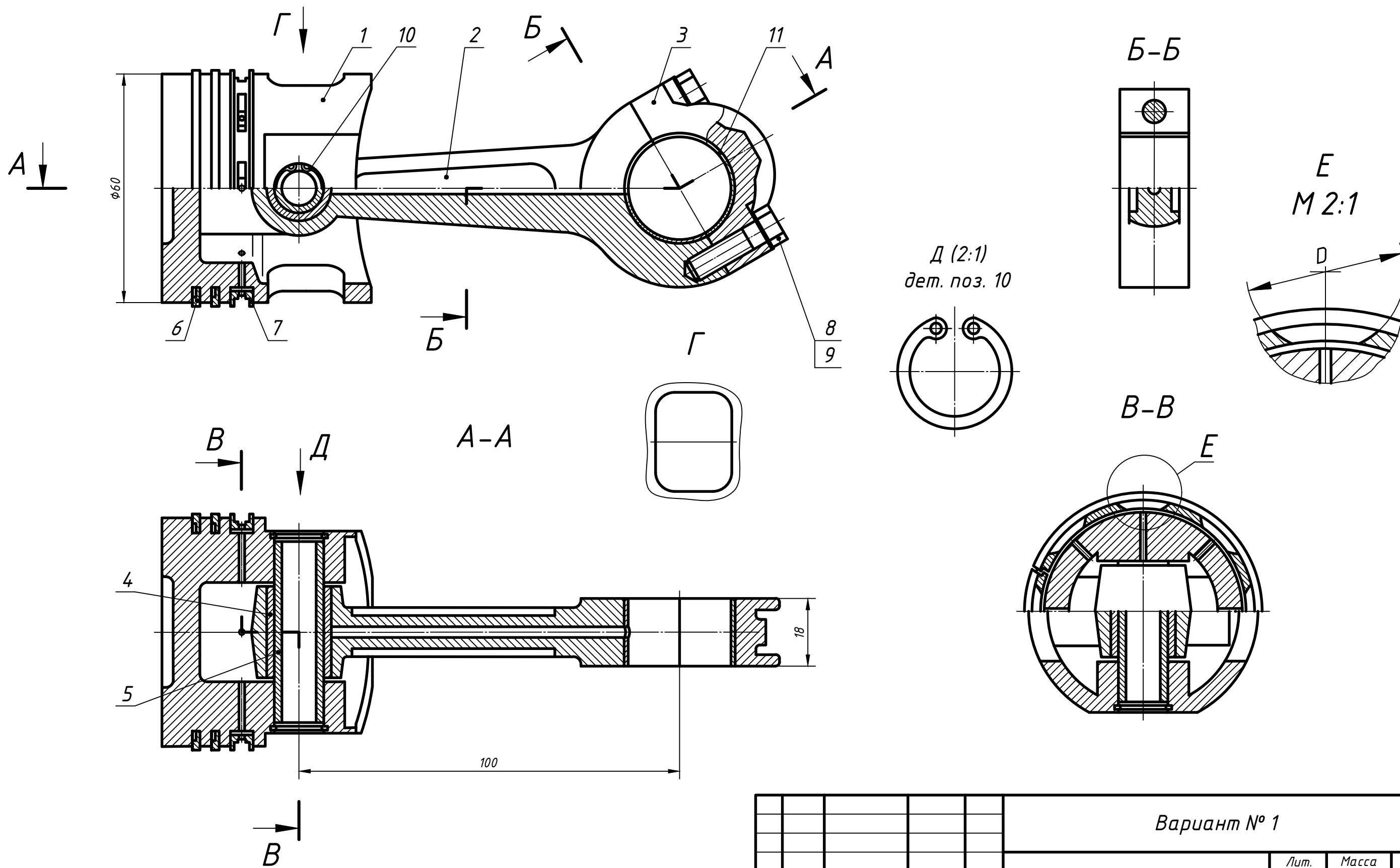
### **Tapgyr 3 «Detalyň iş çyzgysyny ýerine ýetirmek»**

*Ýumuş:* 3D modeli boýunça porşeniň 1 iş çyzgysyny ýerine ýetirmeli.

*Talaplar:* iş çyzgysy KRBU (ECKД) talaplary boýunça ýerine ýetirilmeli (gerekli bolan şekilleriň döredilmegi, ölçegleriň dogry goýulmagy, бүдүр-сүдүрлігін görkezilmegi, tehniki talaplar, esasy ýazgynyň doldurylmagy we ş.m.).

Ýumuşy ýerine ýetirmek üçin AutoCAD, KOMPAS-3D, Autodesk Inventor, Solid Works ýaly programmalary ulanmaly.

**Bellik:** İşler bahalandyrylanda, talabalaýyk ýerine ýetirilen ähli detallaryň 3D modelleriniň jemine 65 ball, önümiň 3D modeliniň gurnalmagyna 10 ball we ýumuşda bellenen bir detalyň iş çyzgysyna 25 ball berilýär, jemi 100 ball.



					Вариант № 1				
Изм.	Лист	№ докум.	Подп.	Дата	Шатунно-поршневая группа	Лит.	Масса	Масштаб	
Разраб.									1:1
Прав.									
Т. контур.						Лист	Листов		
Н. контр.						ТСХИ - 2023			
Утв.									

ФОР	Зона	Поз.	Обозначение	Наименование	Кол.	Примечание
				<u>Документация</u>		
A3			1.000 СБ	Сборочный чертеж		
A4			1.000 ТО	Техническое описание		
				<u>Детали</u>		
		1	1.001	Поршень	1	4НХМД
		2	1.002	Шатун	1	Сталь 40
		3	1.003	Крышка шатуна	1	Сталь 40
		4	1.004	Втулка	1	Бронза
		5	1.005	Палец	1	Ст 5
		6	1.006	Кольцо компрессионное	2	4НХ2
		7	1.007	Кольцо маслосъемное	1	4НХ2
				<u>Стандартные изделия</u>		
		8	1.008	Болт М6х22 ГОСТ 15589-70	2	Ст 3
		9	1.009	Шайба 6 ГОСТ 11371-78	2	
		10	1.010	Стопорный кольцо ГОСТ 13943-86	2	
				<u>Материалы</u>		
		11	1.011	Баббит	100г	

					1.000 СБ			
Изм.	Лист	№ докум.	Подп.	Дата	Шатунно - поршневая группа	Лит.	Лист	Листов
Разраб.								1
Прав.								
Н. контр						ТСХИ-2023		
Утв.								