

## ÝUMUŞ №2

### **Tapgyr 1 «Gurnaýyş birliginiň detallaryny modelirlemek»**

Ýumuş: Gurnaýyş birliginiň ähli detallarynyň üç ölçegli modelini ýerine ýetirmeli:

Tapgyryň başlangyç şerti: işiň başynda ýerine ýetirilýär.

Talaplar: detalyň ähli üstleri ölçegler boýunça ýerine ýetirilmeli ( $\pm 2$  mm-den köp bolmadyk gyşarma bilen, ölçemek üçin çyzgyç ulanylmaly).

### **Tapgyr 2 «Gurnaýyş birligini modelirlemek»**

Ýumuş: Gurnaýyş çyzgysyna laýyklykda döredilen detallaryň esasynda gurnaýyş birliginiň modelini ýerine ýetirmeli.

Talaplar: Gurnaýyş birliginde detallaryň özara baglanyşygyny we ýerleşişini döretmeli.

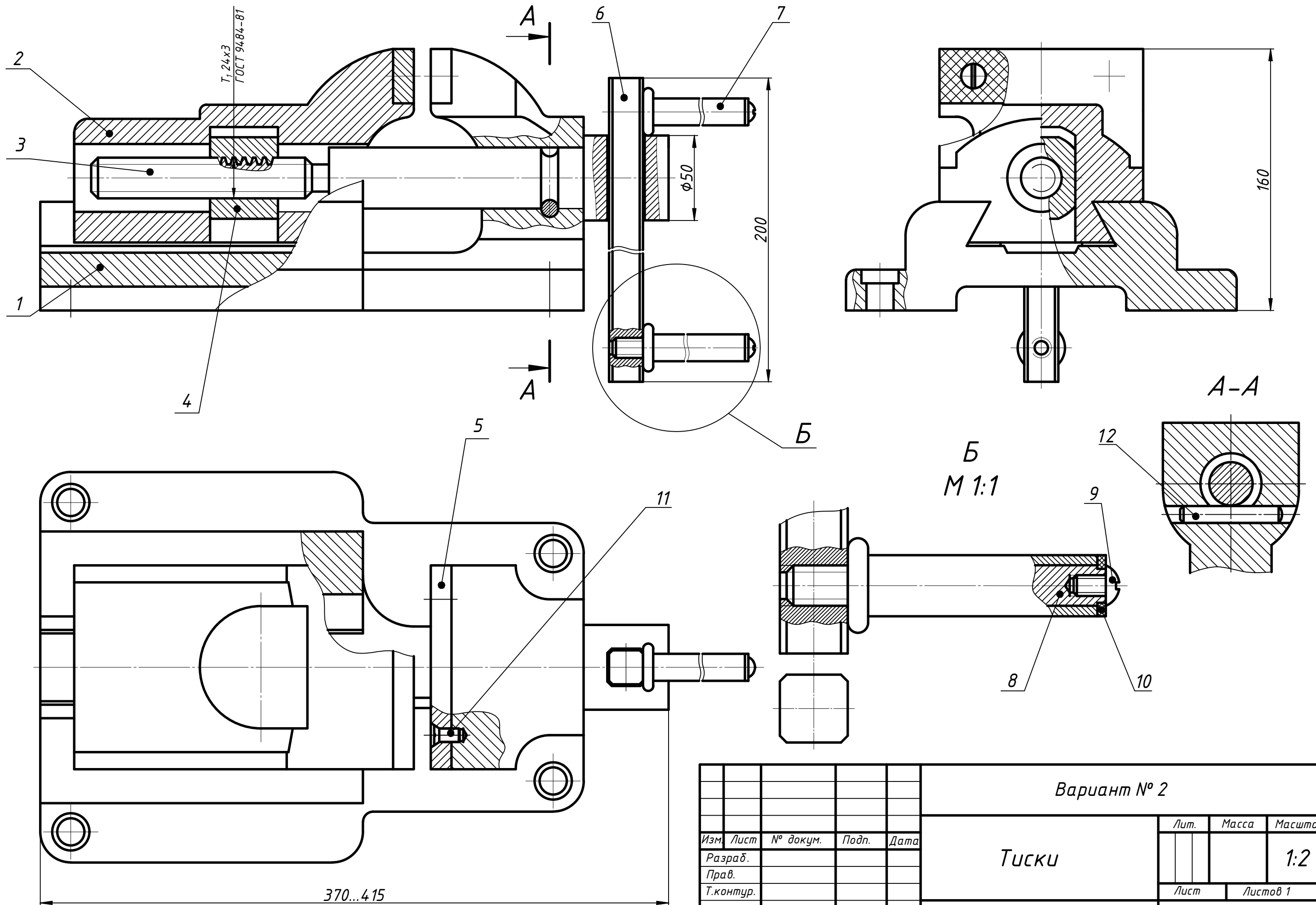
### **Tapgyr 3 «Detalyň iş çyzgysyny ýerine ýetirmek»**

Ýumuş: 3D modeli boýunça hereketsiz dodagyň 2 iş çyzgysyny ýerine ýetirmeli.

Talaplar: iş çyzgysy KRBU (ECKД) talaplary boýunça ýerine ýetirilmeli (gerekli bolan şekilleriň döredilmegi, ölçegleriň dogry goýulmagy, бүдүр-сүдүрлігін görkezilmegi, tehniki talaplar, esasy ýazgynyň doldurylmagy we ş.m.).

Ýumuşy ýerine ýetirmek üçin AutoCAD, KOMPAS-3D, Autodesk Inventor, Solid Works ýaly programmalary ulanmaly.

**Bellik:** İşler bahalandyrylanda, talabalaýyk ýerine ýetirilen ähli detallaryň 3D modelleriniň jemine 65 ball, önümiň 3D modeliniň gurnalmagyna 10 ball we ýumuşda bellenen bir detalyň iş çyzgysyna 25 ball berilýär, jemi 100 ball.



					Вариант № 2				
Изм.	Лист	№ докум.	Подп.	Дата	ТУСКИ	Лит.	Масса	Масштаб	
Разраб.									1:2
Прав.									
Т.контур.									
Н.контр.									
Утв.									
						Лист	Листов 1		
						ТСХИ - 2023			

ФОР	ЗОНА	Поз.	Обозначение	Наименование	Кол.	Примечание
				<u>Документация</u>		
A3			2.000 СБ	Сборочный чертеж		
A4			2.000 ТО	Техническое описание		
				<u>Детали</u>		
		1	2.001	Губа неподвижная	1	СЧ 15
		2	2.002	Губа подвижная	1	Ст 3
		3	2.003	Винт ходовой	1	Ст 3
		4	2.004	Гайка ходовая	1	СЧ 15
		5	2.005	Нагубник	2	Сталь 45
		6	2.006	Рукоятка	2	Ст 3
		7	2.007	Втулка	2	Ст 3
		8	2.008	Ось шпилька	1	Ст 3
				<u>Стандартные изделия</u>		
		9	2.009	Винт М6х13 ГОСТ 17473-80	2	
		10	2.010	Шайба 10 ГОСТ 9649-78	2	
		11	2.011	Винт М8х16 ГОСТ 17475-80	4	
		12	2.012	Штифт 10х60 ГОСТ 3128-70	1	

					2.000 СБ		
Изм.	Лист	№ докум.	Подп.	Дата			
Разраб.					Лит.	Лист	Листов
Прав.							1
Н. контр					ТСХИ-2023		
Утв.					ТУСКИ		