

ÝUMUŞ №3

Tapgyr 1 «Gurnaýyş birliginiň detallaryny modelirlemek»

Ýumuş: Gurnaýyş birliginiň ähli detallarynyň üç ölçegli modelini ýerine ýetirmeli:

Tapgyryň başlangyç şerti: işiň başynda ýerine ýetirilýär.

Talaplar: detalyň ähli üstleri ölçegler boýunça ýerine ýetirilmeli (± 2 mm-den köp bolmadyk gyşarma bilen, ölçemek üçin çyzgyç ulanylmaly).

Tapgyr 2 «Gurnaýyş birligini modelirlemek»

Ýumuş: Gurnaýyş çyzgysyna laýyklykda döredilen detallaryň esasynda gurnaýyş birliginiň modelini ýerine ýetirmeli.

Talaplar: Gurnaýyş birliginde detallaryň özara baglanyşygyny we ýerleşişini döretmeli.

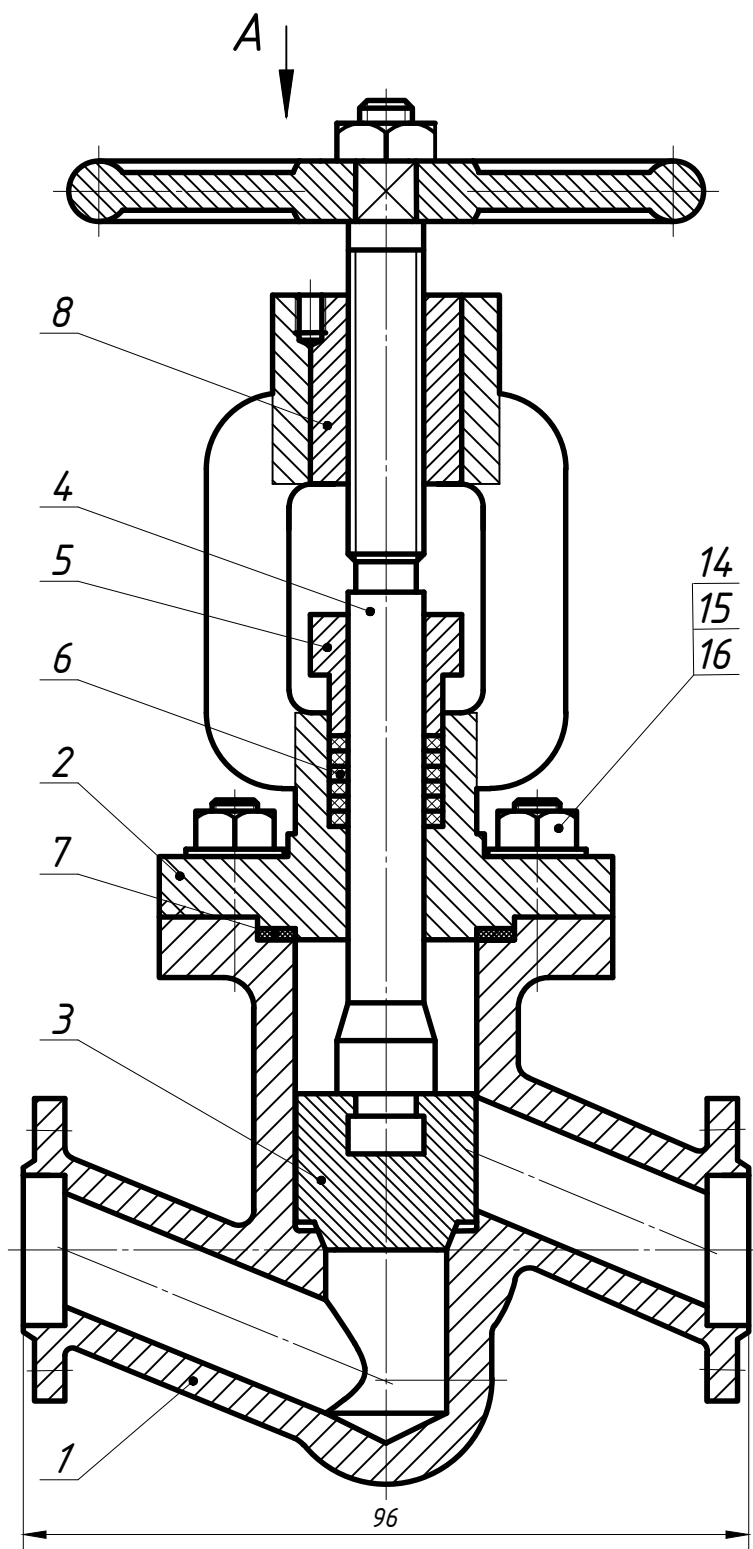
Tapgyr 3 «Detalyň iş çyzgysyny ýerine ýetirmek»

Ýumuş: 3D modeli boýunça korpusyň 1 iş çyzgysyny ýerine ýetirmeli.

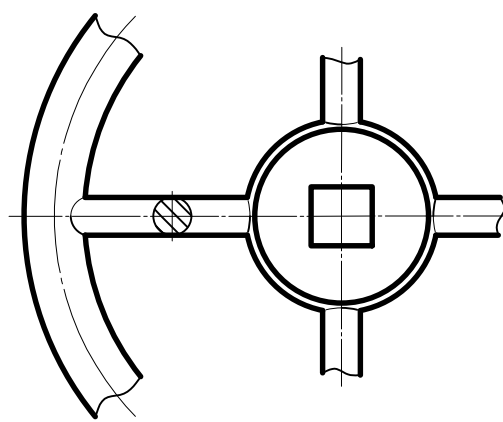
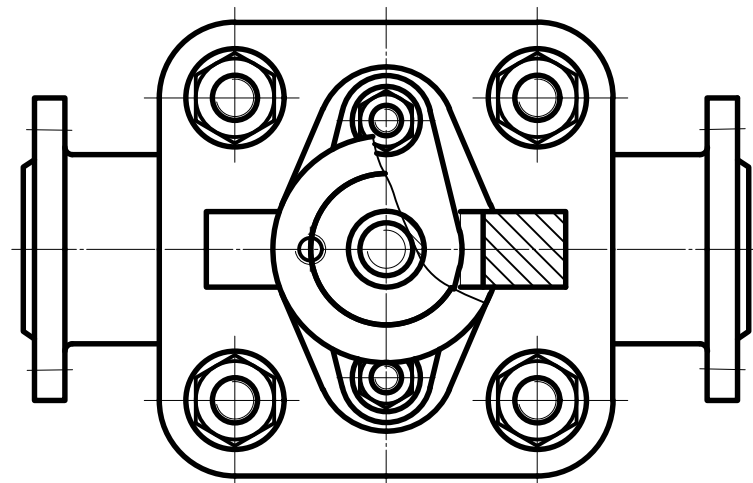
Talaplar: iş çyzgysy KRBU (ECKД) talaplary boýunça ýerine ýetirilmeli (gerekli bolan şekilleriň döredilmegi, ölçegleriň dogry goýulmagy, бүдүр-сүдүрлігін görkezilmegi, tehniki talaplar, esasy ýazgynyň doldurylmagy we ş.m.).

Ýumuşy ýerine ýetirmek üçin AutoCAD, KOMPAS-3D, Autodesk Inventor, Solid Works ýaly programmalary ulanmaly.

Bellik: İşler bahalandyrylanda, talabalaýyk ýerine ýetirilen ähli detallaryň 3D modelleriniň jemine 65 ball, önümiň 3D modeliniň gurnalmagyna 10 ball we ýumuşda bellenen bir detalyň iş çyzgysyna 25 ball berilýär, jemi 100 ball.

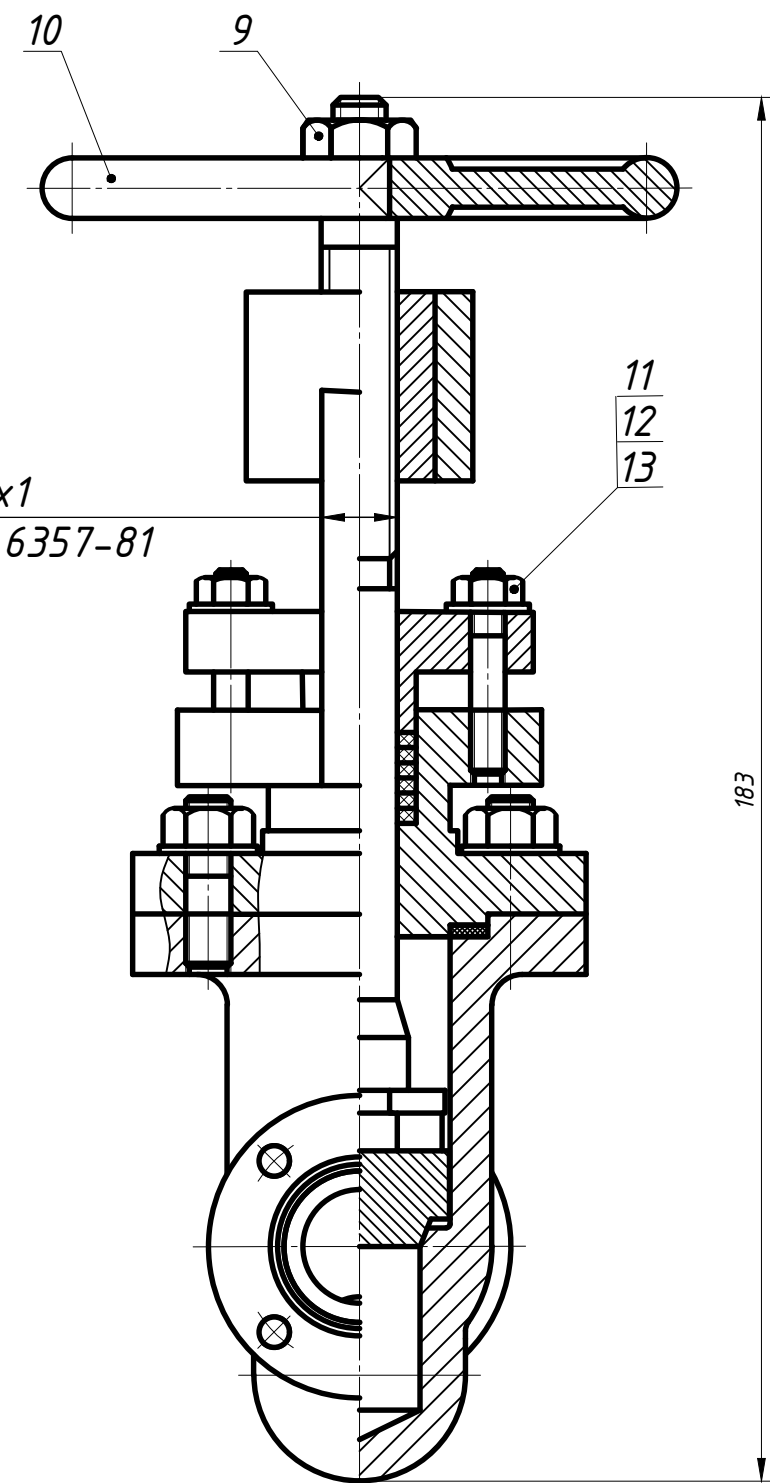


Дет. поз. 9 и 10 не показаны



Вид А
дет. поз. 10

М 10х1
ГОСТ 6357-81



					Вариант №3				
Изм.	Лист	№ докум.	Подп.	Дата	Вентиль	Лит.	Масса	Масштаб	
Разраб.									1:1
Прав.									
Т.контур.						Лист	Листов 1		
Н.контр.						ТСХИ - 2023			
Утв.									

ФОР	ЗОНА	Поз.	Обозначение	Наименование	Кол.	Примечание
				<u>Документация</u>		
A3			3.000 СБ	Сборочный чертеж		
A4			3.000 ТО	Техническое описание		
				<u>Детали</u>		
		1	3.001	Корпус	1	СЧ 15
		2	3.002	Крышка	1	СЧ 15
		3	3.003	Золотник	1	Резина
		4	3.004	Шпиндель	1	Ст 3
		5	3.005	Крышка салника	1	Ст 5
		6	3.006	Комплект	6	Резина
		7	3.007	Прокладка	1	Резина
		8	3.008	Втулка крышки	1	Ст 3
		9	3.009	Гайка маховика	1	Ст 3
		10	3.010	Маховик	1	СЧ 18
				<u>Стандартные изделия</u>		
		11	3.011	Гайка М5 ГОСТ 5927-70	4	
		12	3.012	Шайба 5 ГОСТ 11371-78	4	
		13	3.013	Шпилька А М5х28 ГОСТ 22036-76	4	
		14	3.014	Гайка М6 ГОСТ 5927-70	2	
		15	3.015	Шайба 6 ГОСТ 11371-78	2	
		16	3.016	Шпилька А М6х22 ГОСТ 22036-76	2	

					3.000 СБ					
Изм.	Лист	№ докум.	Подп.	Дата	Вентиль					
Разраб.								Лит.	Лист	Листов
Прав.										1
Н. контр								ТСХИ-2023		
Утв.										