

## ÝUMUŞ №4

### **Tapgyr 1 «Gurnaýyş birliginiň detallaryny modelirlemek»**

Ýumuş: Gurnaýyş birliginiň ähli detallarynyň üç ölçegli modelini ýerine ýetirmeli:

Tapgyryň başlangyç şerti: işiň başynda ýerine ýetirilýär.

Talaplar: detalyň ähli üstleri ölçegler boýunça ýerine ýetirilmeli ( $\pm 2$  mm-den köp bolmadyk gýşarma bilen, ölçemek üçin çyzgyç ulanylmaly).

### **Tapgyr 2 «Gurnaýyş birligini modelirlemek»**

Ýumuş: Gurnaýyş çyzgysyna laýyklykda döredilen detallaryň esasynda gurnaýyş birliginiň modelini ýerine ýetirmeli.

Talaplar: Gurnaýyş birliginde detallaryň özara baglanyşygyny we ýerleşişini döretmeli.

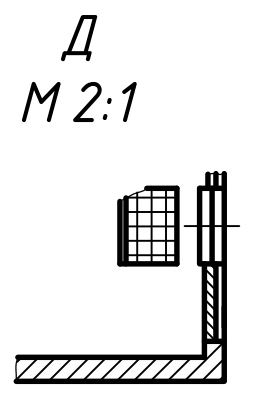
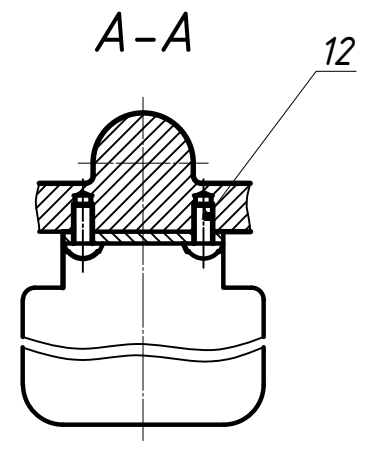
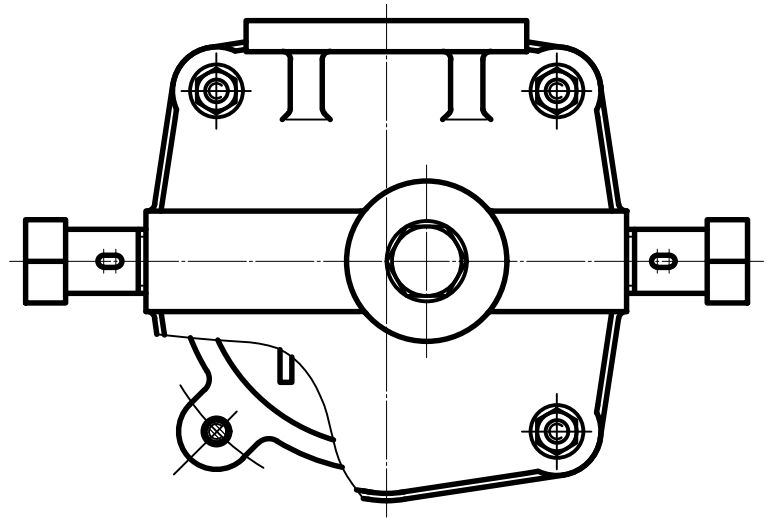
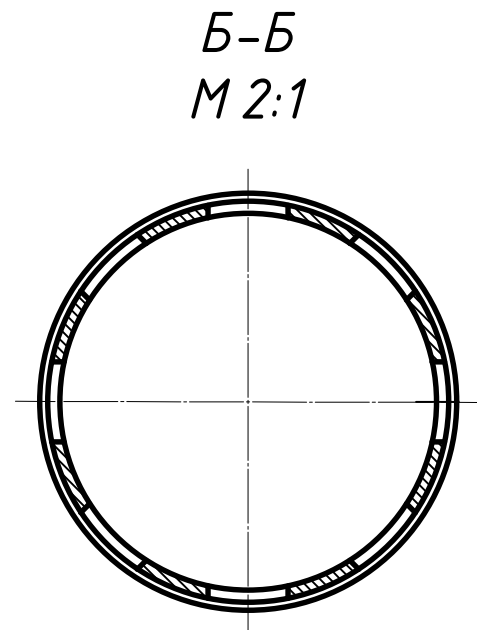
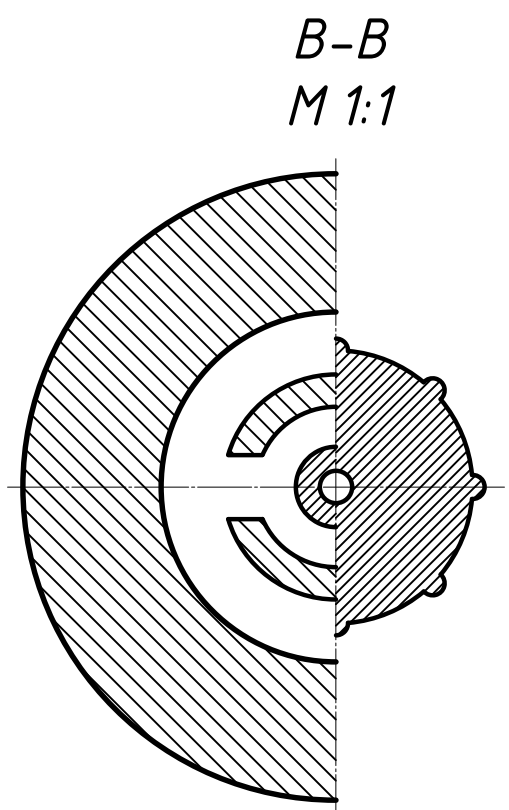
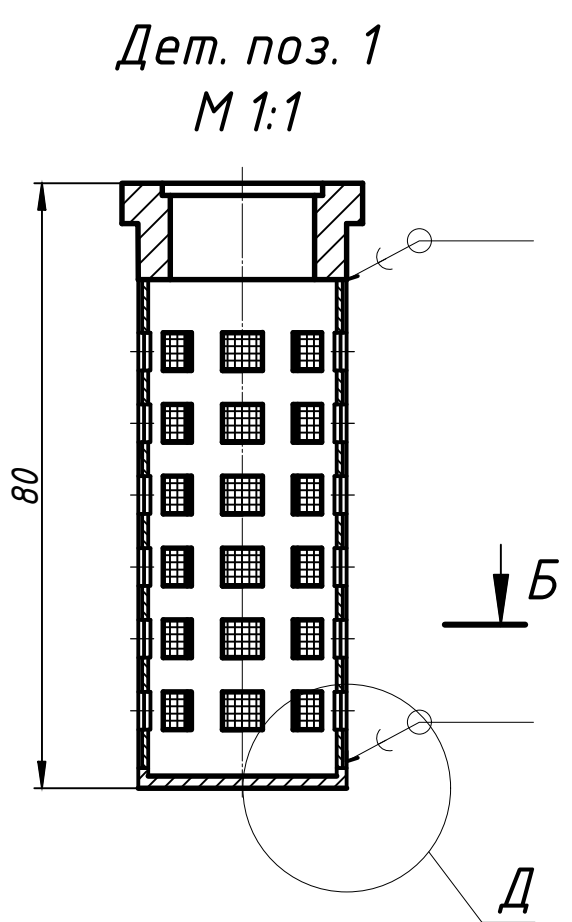
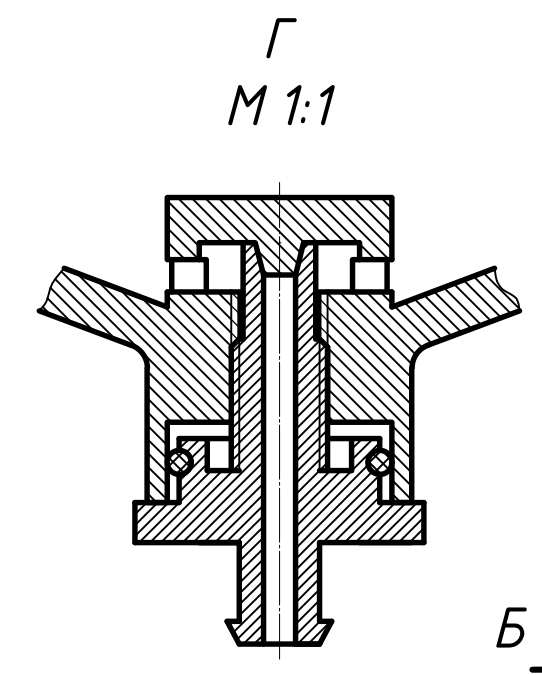
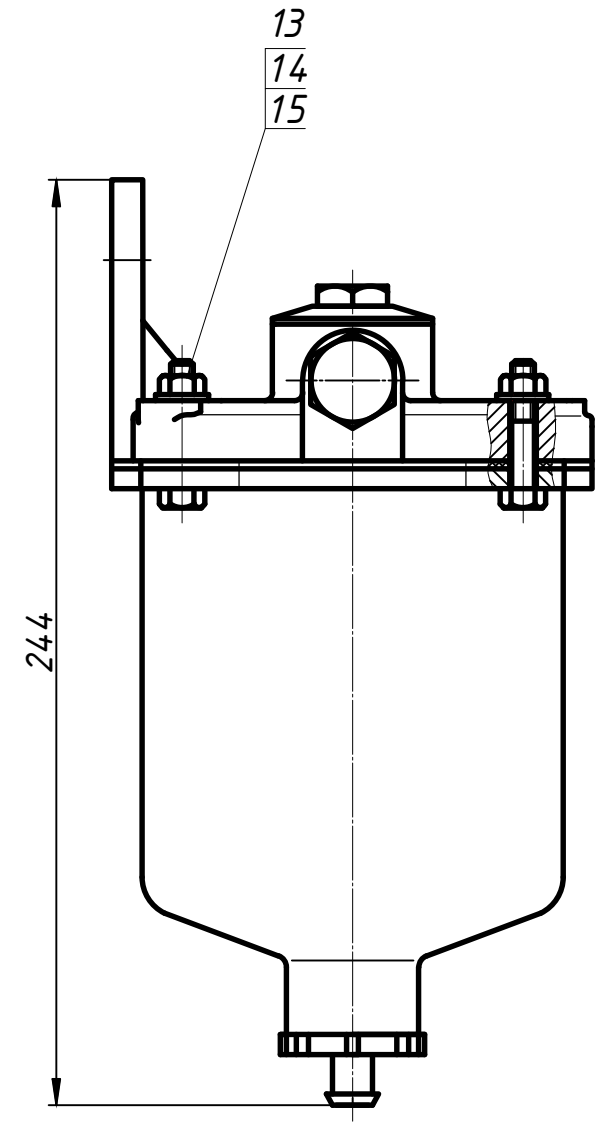
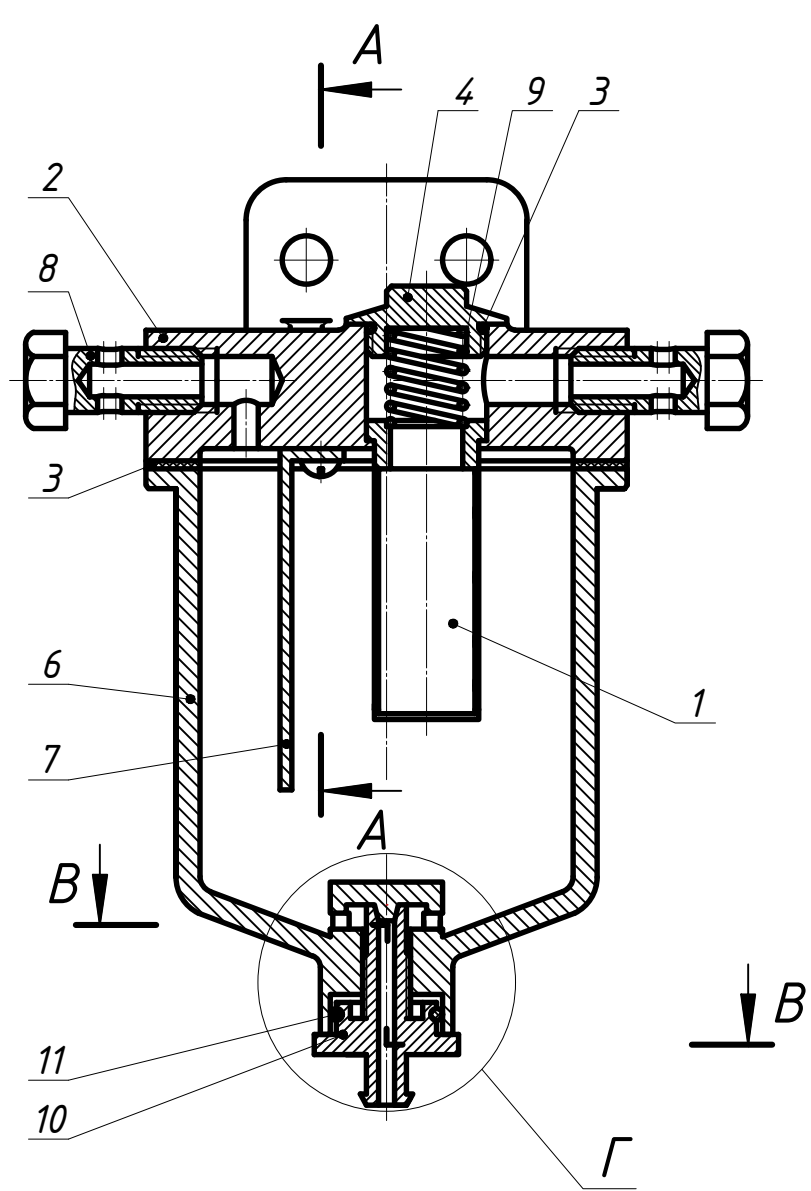
### **Tapgyr 3 «Detalyň iş çyzgysyny ýerine ýetirmek»**

Ýumuş: 3D modeli boýunça gapagyň 2 iş çyzgysyny ýerine ýetirmeli.

Talaplar: iş çyzgysy KRBU (ECKД) talaplary boýunça ýerine ýetirilmeli (gerekli bolan şekilleriň döredilmegi, ölçegleriň dogry goýulmagy, бүдүр-сүдүрлігін görkezilmegi, tehniki talaplar, esasy ýazgynyň doldurylmagy we ş.m.).

Ýumuşy ýerine ýetirmek üçin AutoCAD, KOMPAS-3D, Autodesk Inventor, Solid Works ýaly programmalary ulanmaly.

**Bellik:** İşler bahalandyrylanda, talabalaýyk ýerine ýetirilen ähli detallaryň 3D modelleriniň jemine 65 ball, önümiň 3D modeliniň gurnalmagyna 10 ball we ýumuşda bellenen bir detalyň iş çyzgysyna 25 ball berilýär, jemi 100 ball.



					Вариант №4			
Изм.	Лист	№ докум.	Подп.	Дата	<b>Фильтр -          влагоотделитель</b>	Лит.	Масса	Масштаб
Разраб.								1:2
Прав.						Лист	Листов 1	
Т.контур.						ТСХИ - 2023		
Н.контр.								
Утв.								

ФОР	Зона	Поз.	Обозначение	Наименование	Кол.	Примечание
				<u>Документация</u>		
A3			4.000 СБ	Сборочный чертеж		
A4			4.000 ТО	Техническое описание		
				<u>Сборочные единицы</u>		
		1	4.100 СБ	Фильтр	1	
				<u>Детали</u>		
		2	4.002	Крышка	1	СЧ 18
		3	4.003	Прокладка	1	БрАМц-9-2
		4	4.004	Пробка	1	Ст 6
		5	4.005	Прокладка	1	Картон
		6	4.006	Корпус	1	Сталь 45
		7	4.007	Отражатель	1	СЧ 18
		8	4.008	Штуцер	2	Ст 3
		9	4.009	Пружина d-2; n-6; H <sub>0</sub> -24	1	Ст 3
		10	4.010	Пробка	1	Ст 3
		11	4.011	Кольцо	1	Резина
				<u>Стандартные изделия</u>		
		12	4.012	Винт 2М6х16 ГОСТ 17473-80	2	
		13	4.013	Болт М10х45 ГОСТ 7805-70	4	
		14	4.014	Гайка М10 ГОСТ 5927-70	4	
		15	4.015	Шайба 10 ГОСТ 11371-78	4	

					4.000 СБ		
Изм.	Лист	№ докум.	Подп.	Дата	Филтр - влагоотделитель		
Разраб.							
Прав.							
Н. контр							
Утв.					Лит.	Лист	Листов
							1
					ТСХИ-2023		