

## ÝUMUŞ №5

### **Tapgyr 1 «Gurnaýyş birliginiň detallaryny modelirlemek»**

Ýumuş: Gurnaýyş birliginiň ähli detallarynyň üç ölçegli modelini ýerine ýetirmeli:

Tapgyryň başlangyç şerti: işiň başynda ýerine ýetirilýär.

Talaplar: detalyň ähli üstleri ölçegler boýunça ýerine ýetirilmeli ( $\pm 2$  mm-den köp bolmadyk gyşarma bilen, ölçemek üçin çyzgyç ulanylmaly).

### **Tapgyr 2 «Gurnaýyş birligini modelirlemek»**

Ýumuş: Gurnaýyş çyzgysyna laýyklykda döredilen detallaryň esasynda gurnaýyş birliginiň modelini ýerine ýetirmeli.

Talaplar: Gurnaýyş birliginde detallaryň özara baglanyşygyny we ýerleşişini döretmeli.

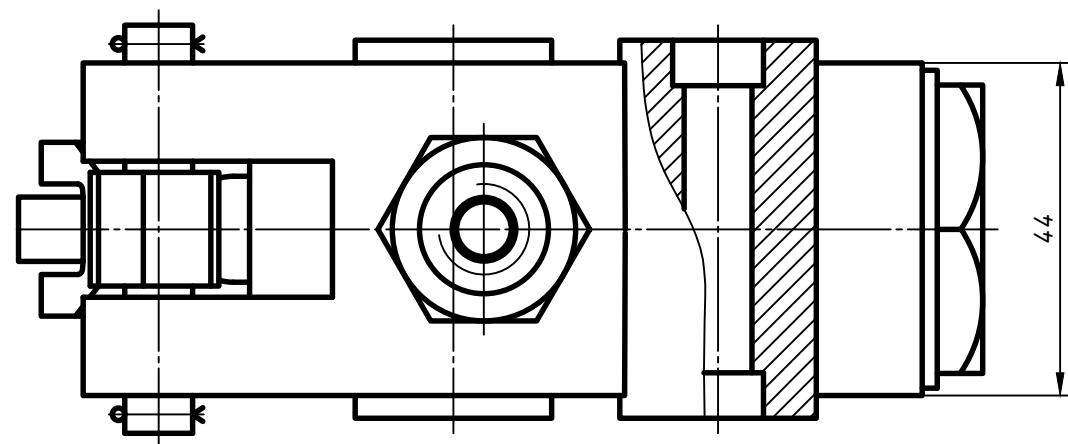
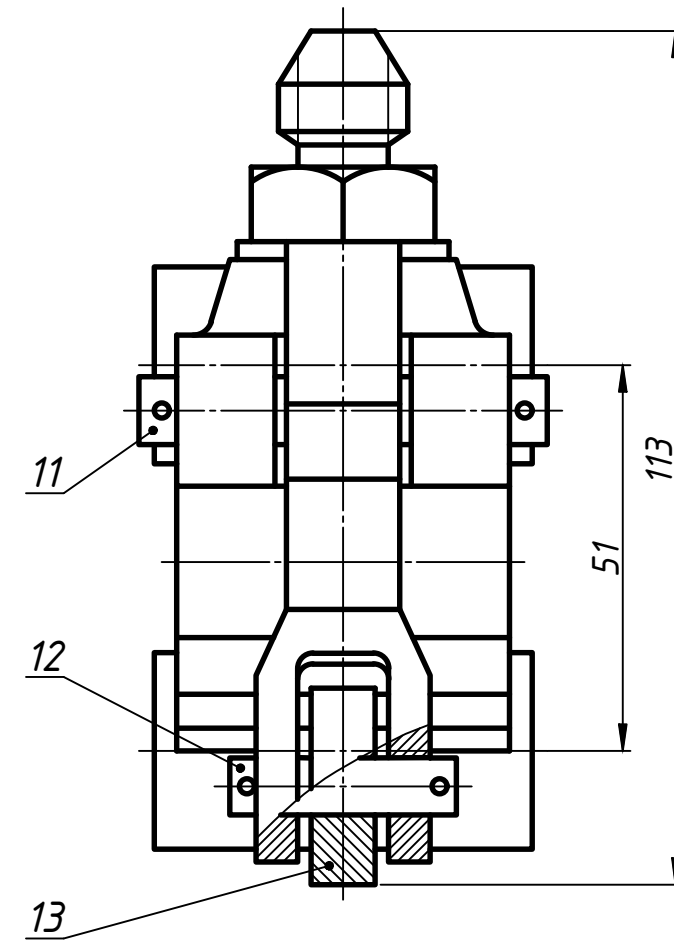
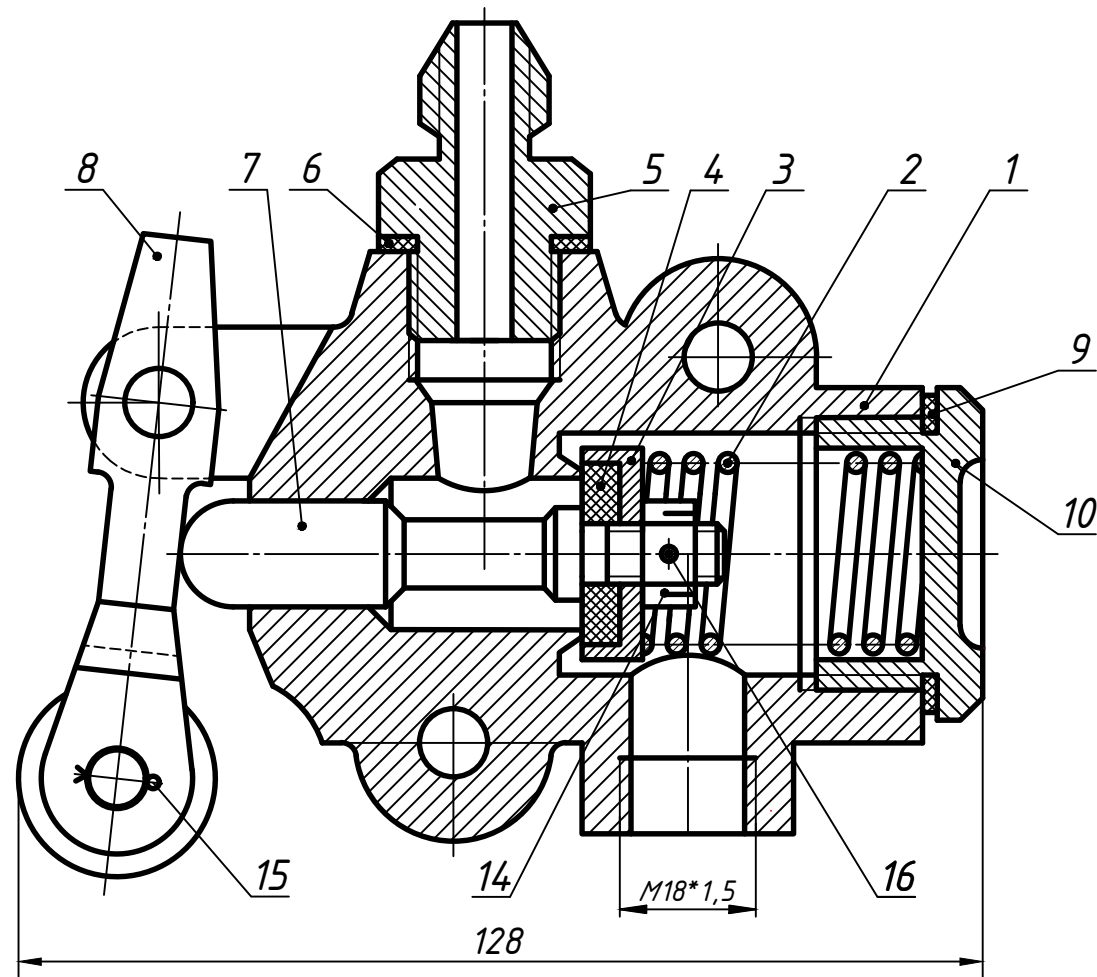
### **Tapgyr 3 «Detalyň iş çyzgysyny ýerine ýetirmek»**

Ýumuş: 3D modeli boýunça korpusyň 1 iş çyzgysyny ýerine ýetirmeli.

Talaplar: iş çyzgysy KRBU (ECKД) talaplary boýunça ýerine ýetirilmeli (gerekli bolan şekilleriň döredilmegi, ölçegleriň dogry goýulmagy, бүдүр-сүдүрлігін görkezilmegi, tehniki talaplar, esasy ýazgynyň doldurylmagy we ş.m.).

Ýumuşy ýerine ýetirmek üçin AutoCAD, KOMPAS-3D, Autodesk Inventor, Solid Works ýaly programmalary ulanmaly.

**Bellik:** İşler bahalandyrylanda, talabalaýyk ýerine ýetirilen ähli detallaryň 3D modelleriniň jemine 65 ball, önümiň 3D modeliniň gurnalmagyna 10 ball we ýumuşda bellenen bir detalyň iş çyzgysyna 25 ball berilýär, jemi 100 ball.



					Вариант № 5			
Изм.	Лист	№ докум.	Подп.	Дата	Клапан перепускной	Лит.	Масса	Масштаб
Разраб.								1:1
Прав.						Лист	Листов 1	
Т.контур.								
Н. контр.					ТСХИ - 2023			
Утв.								

ФОР	Зона	Поз.	Обозначение	Наименование	Кол.	Примечание
				<u>Документация</u>		
A3			5.000 СБ	Сборочный чертеж		
A4			5.000 ТО	Техническое описание		
				<u>Детали</u>		
		1	5.001	Корпус	1	СЧ 15
		2	5.002	Пружина	1	Сталь 65Г
		3	5.003	Клапан	1	Ст 3
		4	5.004	Шайба уплотительная	1	Резина
		5	5.005	Штуцер	1	Ст 3
		6	5.006	Прокладка	1	Резина
		7	5.007	Шток	1	Ст 3
		8	5.008	Рычаг	1	Ст 3
		9	5.009	Прокладка	1	M1
		10	5.010	Заглушка	1	Ст 3
		11	5.011	Ось рычага	1	Ст 3
		12	5.012	Ось ролика	1	Ст 3
		13	5.013	Ролик	1	Ст 3
				<u>Стандартные изделия</u>		
		14	5.014	Гайка М8 ГОСТ 10657-80	1	
		15	5.015	Шплинт 1,6x12-011 ГОСТ 397-79	4	
		16	5.016	Шплинт 1,6x16-011 ГОСТ 397-79	1	

					5.000 СБ			
Изм.	Лист	№ докум.	Подп.	Дата	Клапан перепускной	Лит.	Лист	Листов
Разраб.								1
Прав.						ТСХИ-2023		
Н. контр								
Утв.								