

ÝUMUŞ №6

Tapgyr 1 «Gurnaýyş birliginiň detallaryny modelirlemek»

Ýumuş: Gurnaýyş birliginiň ähli detallarynyň üç ölçegli modelini ýerine ýetirmeli:

Tapgyryň başlangyç şerti: işiň başynda ýerine ýetirilýär.

Talaplar: detalyň ähli üstleri ölçegler boýunça ýerine ýetirilmeli (± 2 mm-den köp bolmadyk gyşarma bilen, ölçemek üçin çyzgyç ulanylmaly).

Tapgyr 2 «Gurnaýyş birligini modelirlemek»

Ýumuş: Gurnaýyş çyzgysyna laýyklykda döredilen detallaryň esasynda gurnaýyş birliginiň modelini ýerine ýetirmeli.

Talaplar: Gurnaýyş birliginde detallaryň özara baglanyşygyny we ýerleşişini döretmeli.

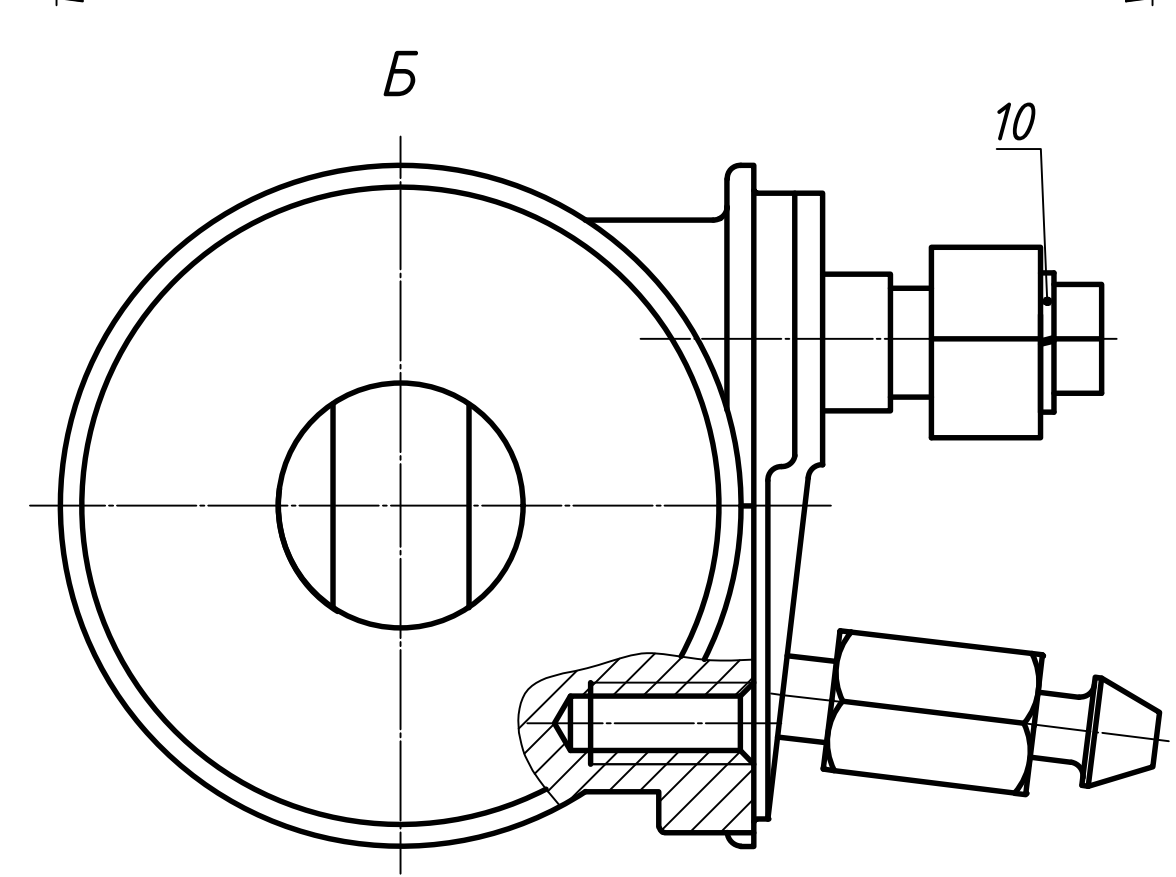
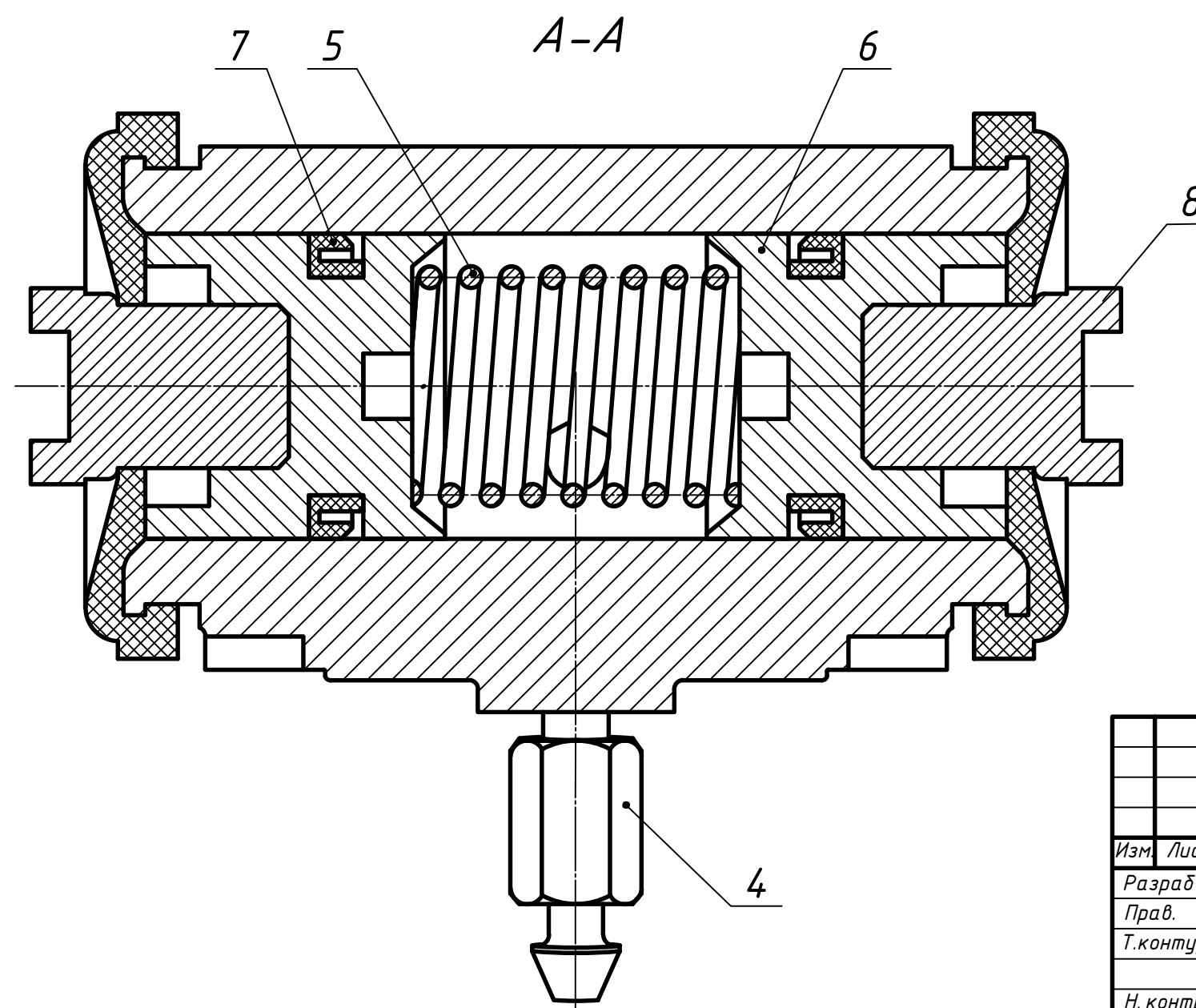
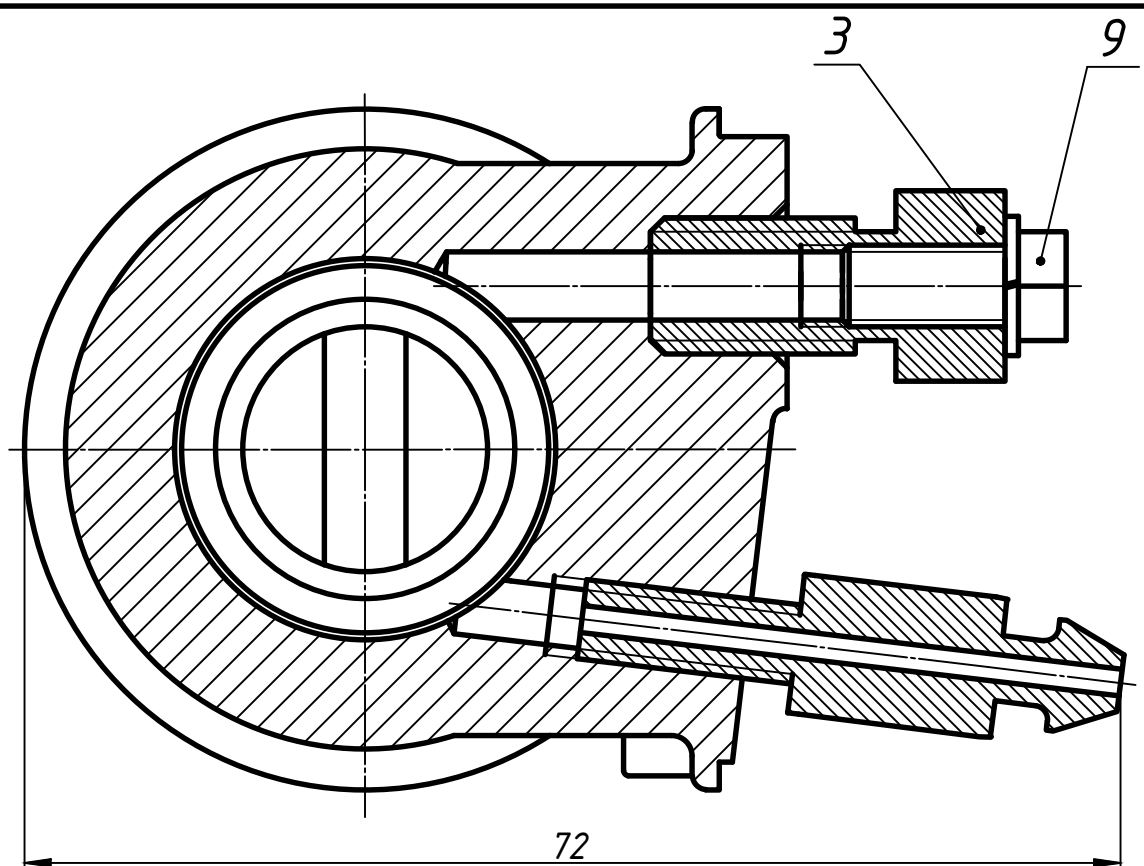
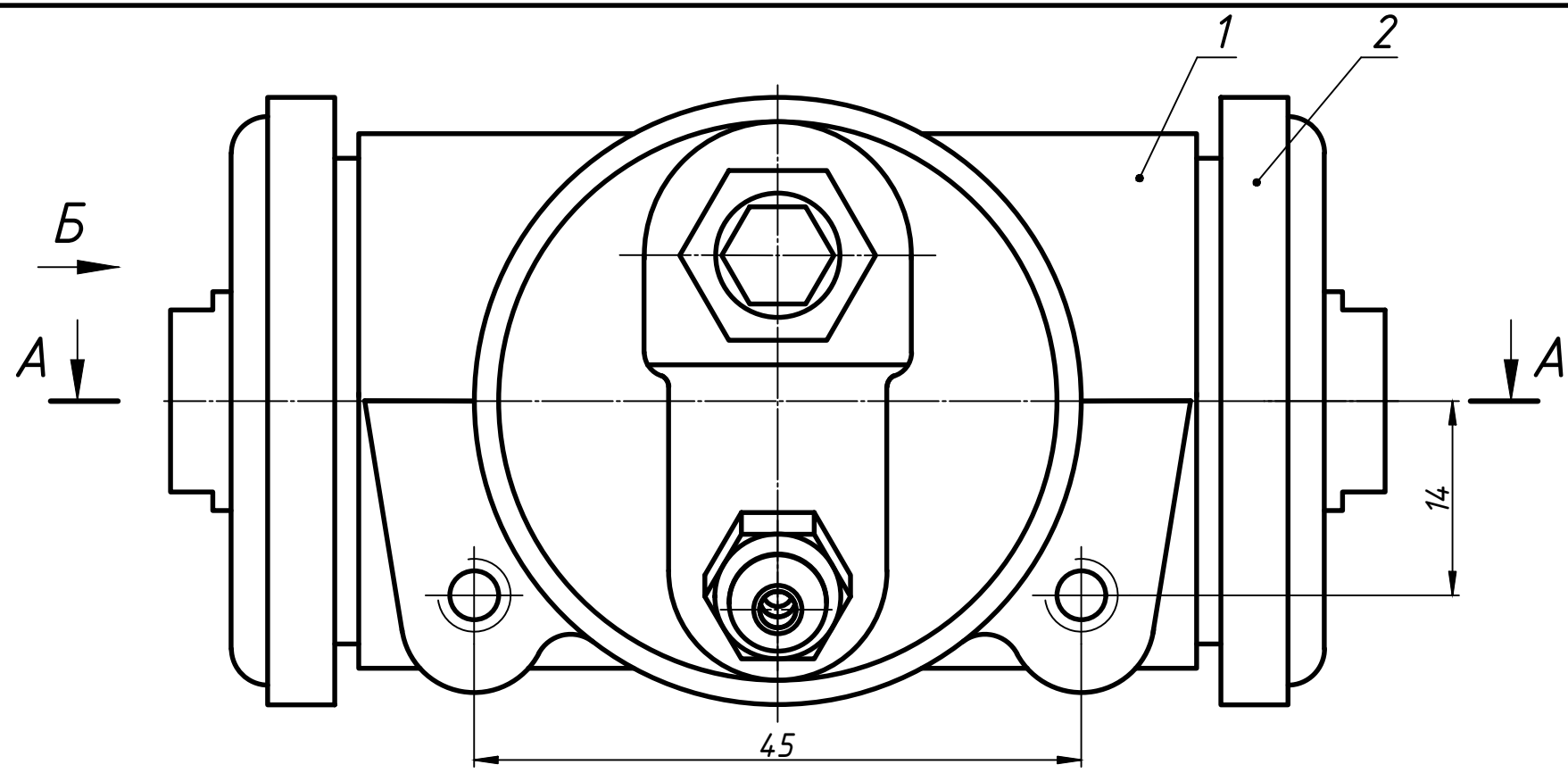
Tapgyr 3 «Detalyň iş çyzgysyny ýerine ýetirmek»

Ýumuş: 3D modeli boýunça korpusyň 1 iş çyzgysyny ýerine ýetirmeli.

Talaplar: iş çyzgysy KRBU (ECKД) talaplary boýunça ýerine ýetirilmeli (gerekli bolan şekilleriň döredilmegi, ölçegleriň dogry goýulmagy, бүдүр-сүдүрлігін görkezilmegi, tehniki talaplar, esasy ýazgynyň doldurylmagy we ş.m.).

Ýumuşy ýerine ýetirmek üçin AutoCAD, KOMPAS-3D, Autodesk Inventor, Solid Works ýaly programmalary ulanmaly.

Bellik: İşler bahalandyrylanda, talabalaýyk ýerine ýetirilen ähli detallaryň 3D modelleriniň jemine 65 ball, önümiň 3D modeliniň gurnalmagyna 10 ball we ýumuşda bellenen bir detalyň iş çyzgysyna 25 ball berilýär, jemi 100 ball.



					Вариант №6			
Изм.	Лист	№ докум.	Подп.	Дата	Гидроцилиндр тормозной	Лит.	Масса	Масштаб
Разраб.								2:1
Прав.						Лист	Листов 1	
Т.контур.						ТСХИ - 2023		
Н.контр.								
Утв.								

ФОР	Зона	Поз.	Обозначение	Наименование	Кол.	Примечание
				<u>Документация</u>		
A3			6.000 СБ	Сборочный чертеж		
A4			6.000 ТО	Техническое описание		
				<u>Детали</u>		
		1	6.001	Корпус	1	СЧ 18
		2	6.002	Колпак защитный	2	Резина
		3	6.003	Штуцер (клапан)	1	Ст 3
		4	6.004	Штуцер	1	СЧ 13
		5	6.005	Пуржина	1	Сталь 65Г
		6	6.006	Поршен	2	Ст 3
		7	6.007	Манжета	2	Резина
		8	6.008	Вилка	2	Ст 3
				<u>Стандартные изделия</u>		
		9	6.009	Винт М6х15 ГОСТ 7798-70	1	
		10	6.0010	Шайба 6 ГОСТ 6402-70	1	

					6.000 СБ		
Изм.	Лист	№ докум.	Подп.	Дата			
Разраб.					Лит.	Лист	Листов
Прав.							1
Н. контр					ТСХИ-2023		
Утв.							

Гидроцилиндр
тормозной